

# 蒸汽凝结水回收及疏水装置的选用与安装

批准部门 中华人民共和国建设部 批准文号 建质[2005]14号  
 主编单位 机械工业第一设计研究院 统一编号 GJB T-817  
 实行日期 二00五年三月一日 图集号 05R407

主编单位负责人 边心纯  
 主编单位技术负责人 李作海  
 技术审定人 谭之胜  
 设计负责人 程礼

## 目 录

名 称	页	名 称	页
目录	1~2	法兰连接疏水阀安装材料表(PN1.6MPa, DN15~40)	20
编制说明	3	法兰连接疏水阀安装材料表(PN1.6MPa, DN50~150)	21
设计选用说明	4~13	法兰连接旁通管安装图及材料表(PN1.6MPa, DN15~40)	22
疏水阀安装示意图	14	法兰连接旁通管安装图及材料表(PN1.6MPa, DN50~150)	23
螺纹连接疏水阀安装图(PN1.6MPa, DN15~50)	15	法兰连接疏水阀安装尺寸表	24
螺纹连接疏水阀安装材料表(PN1.6MPa, DN15~50)	16	凝结水放水装置(PN1.6MPa, DN25~1000)	25
螺纹连接旁通管安装图及材料表(PN1.6MPa, DN15~50)	17	集水管及起动疏水管安装图(PN1.6MPa, DN25~1000)	26
螺纹连接疏水阀安装尺寸表	18	集水管及起动疏水管安装材料表(PN1.6MPa, DN25~450)	27
法兰连接疏水阀安装图(PN1.6MPa, DN15~150)	19	集水管及起动疏水管安装材料表(PN1.6MPa, DN500~1000)	28

## 目 录

图集号 05R407

审核 方威森 设计 程斌 程礼 校对 黄先扬

页

1

名 称	页
自由浮球式疏水阀性能参数及图表	29
杠杆浮球式疏水阀性能参数及图表(一)	30
杠杆浮球式疏水阀性能参数及图表(二)	31
杠杆浮球式疏水阀性能参数及图表(三)	32
倒吊桶式疏水阀性能参数及图表(一)	33
倒吊桶式疏水阀性能参数及图表(二)	34
倒吊桶式疏水阀性能参数及图表(三)	35
双金属片式疏水阀性能参数及图表(一)	36
双金属片式疏水阀性能参数及图表(二)	37
波纹管式疏水阀性能参数及图表	38
膜盒式疏水阀性能参数及图表(一)	39
膜盒式疏水阀性能参数及图表(二)	40
ST式可调恒温疏水阀性能参数及图表	41

名 称	页
腊式疏水阀性能参数及图表	42
圆盘式疏水阀性能参数及图表(一)	43
圆盘式疏水阀性能参数及图表(二)	44
自动疏水阀性能参数及图表	45
气体疏水阀性能参数及图表(一)	46
气体疏水阀性能参数及图表(二)	47
排空气阀性能参数及图表	48
MFP14组合泵性能参数及图表	49
MFP14组合泵安装图	50
SPT型凝结水回收泵机组特性表及安装图	51
DPT型凝结水回收泵机组特性表及安装图	52
SPT、DPT型凝结水回收泵机组性能参数表	53

目 录				图集号	05R407
审核	方成森	设计	程斌	页	2

## 编制说明

本图集按照建设部“关于印发《二00四年国家建筑标准设计编制工作计划》的通知”(建设[2004]46号文),依据国家有关标准、规范,对原国家标准图集97R407《热力设备与管道疏水装置》进行修编,增加了蒸汽疏水阀、蒸汽凝结水回收装置选用及安装方面的有关内容,对原图集做了进一步完善;并更名为《蒸汽凝结水回收及疏水装置的选用与安装》(以下简称《图集》)。

### 1. 《图集》适用范围:

适用于一般工业及民用建筑工程热力设备及管道的疏水、空气及其它惰性气体管路系统的排水以及蒸汽热力系统凝结水的回收等。

### 2. 《图集》编制所遵循的主要规范、标准

- 2.1 《蒸汽疏水阀 技术条件》 (JB/T9093-1999)
- 2.2 《蒸汽供热系统凝结水回收及蒸汽疏水阀技术管理要求》 (GB/T 12712-1991)
- 2.3 《工业金属管道设计规范》 (GB50316-2000)
- 2.4 《工业金属管道工程施工及验收规范》 (GB50235-97)
- 2.5 《设备及工业管道绝热工程设计规范》 (GB50264-97)
- 2.6 《可锻铸铁管路连接件》 (GB/T3287-2000)

### 3. <<图集>>的编制内容及特点

3.1 《图集》中疏水阀安装有法兰和螺纹连接两种。本《图集》用于公称压力 $<1.6\text{MPa}$ 的蒸汽热力系统,对于螺纹连接疏水阀建议用于公称压力 $<1.0\text{MPa}$ 的蒸汽热力系统。

3.2 在蒸汽疏水阀设计选用说明中,根据各种类型蒸汽疏水阀的特点及使用条件,推荐选用不同的蒸汽疏水阀,以及疏水阀排水量的计算方法。

3.3 《图集》中编制了各种类型的蒸汽疏水阀及气体疏水阀性能参数图表,供有关设计、能源管理人员选用。

3.4 《图集》中疏水阀、集水管及起动疏水管安装材料表是以 $1.6\text{MPa}$ 蒸汽热力系统进行编制的,对压力大于或小于 $1.6\text{MPa}$ 的蒸汽热力系统,可根据相关标准,并参考本图集内容由设计人员确定。

3.5 蒸汽凝结水回收装置作为蒸汽热力系统凝结水回收的主要设备,对节约能源、保护环境有着非常重要的作用;本《图集》编制了部分蒸汽凝结水回收装置的安装图及性能参数图表,供有关设计人员选用。

编制说明						图集号	05R407
审核	方成森	设计	程斌	校对	黄先扬	页	3

# 设计选用说明

## 一、蒸汽疏水阀的选用

蒸汽疏水阀是一种自动控制装置，其用途是能自动排出用热设备及管道中的凝结水，并能自动阻止蒸汽泄漏，同时能排除管道系统中积聚的空气和其它不凝性气体，以保证管道畅通，提高热效率。

### 1. 蒸汽疏水阀的分类

按启闭元件的驱动方式，蒸汽疏水阀分类如下：



### 2. 蒸汽疏水阀选型一般原则

2.1 蒸汽疏水阀必须区别类型，按其工作性能、条件和凝结水排放量进行选择，不得以蒸汽疏水阀的公称通径作为选择依据。

2.2 在凝结水回收系统中，若利用工作背压回收凝结水时，应选用背压率较高的蒸汽疏水阀(如机械型蒸汽疏水阀)。

2.3 当用汽设备内要求不得积存凝结水时，应选用能连续排出饱和凝结水的蒸汽疏水阀(如浮球式蒸汽疏水阀)。

2.4 在蒸汽热力系统中，若用汽设备既要求排出饱和凝结水，又要求及时排除不凝结性气体，应采用能排饱和水的蒸汽疏水阀与排气装置并联的

疏水装置或采用同时具有排水、排气两种功能的蒸汽疏水阀(如热静力式)。

2.5 当用汽设备工作压力经常波动时，应选用不需要调整工作压力的蒸汽疏水阀。

### 3. 蒸汽疏水阀的选型

蒸汽疏水阀选择正确与否，对热力系统能否正常运行影响很大，如选用不当，会造成阻水漏汽现象，既不能保证系统正常工作，又造成了能源的浪费，因而正确选择蒸汽疏水阀非常重要。

#### 3.1 各种蒸汽疏水阀工作特性表

蒸汽疏水阀型号	机械型			热静力型				热动力型
	自由浮球式	杠杆浮球式	倒吊桶式	双金属片式	波纹管式	膜盒式	液体膨胀式	圆盘式
排水方式	连续排水	连续排水	间断排水	连续排水	连续排水	间断排水	连续排水	间断排水
排除饱和水能力	能排除饱和水	能排除饱和水	能排除饱和水	只能排除低于饱和温度的水	只能排除低于饱和温度的水	只能排除低于饱和温度的水	只能排除低于饱和温度的水	排除接近饱和温度的水
排除空气能力	需加排空气装置	需加排空气装置	排空气速度慢	可以大量排除空气	可以大量排除空气	可以大量排除空气	可以大量排除空气	需加排空气装置
蒸汽损耗	可以保温，表面散热，蒸汽损耗小	表面散热，蒸汽损耗大	工作需要消耗少量蒸汽	小	小	小	小	小
蒸汽压力变化对疏水阀的影响	可以适应大幅度 and 突然的压力变化	不适用大幅度 and 突然的压力变化	不适用大幅度 and 突然的压力变化	无	不适用大幅度 and 突然的压力变化	不适用大幅度 and 突然的压力变化	无	无
背压是否有限制	背压率为进口压力的80%	背压率为进口压力的80%	背压率为进口压力的80%	背压超过一定范围需重新调整	背压率为进口压力的75%	背压率为进口压力的75%	背压率为进口压力的70%	背压率为进口压力的50%
可否用于过热蒸汽	波纹管排气阀时不可用于过热蒸汽	可以	可以但疏水阀前需加止回阀	可以	不可	不可	不可	可以
是否抗冻	不抗冻	不抗冻	不抗冻	抗冻	抗冻	抗冻	抗冻	抗冻
是否抗水锤	不抗水击	抗水击	抗水击	抗水击	不抗水击	抗水击	抗水击	抗水击

3.2 蒸汽疏水阀选型表(在系统中的应用见编号, 6~11页, 共计57项; 技术性能见“所在页次”)

应用	主选	次选	编号	所在页次	应用	主选	次选	编号	所在页次
<b>蒸汽主管</b>					<b>空间加热</b>				
主管疏水	热动力式	浮球式、膜盒式	1	43、44	空间加热—蒸汽上进下出	浮球式	膜盒式	30	29~32
主管疏水, 直接进凝水管	膜盒式	浮球式、双金属式	2, 3	39、40	空间加热—蒸汽下进下出	浮球式+排空气阀	膜盒式+排空气阀	31	29~32、48
减压站疏水	浮球式	热动力式、倒吊桶式	4	29~32	硫化机	浮球式	倒吊桶式+排空气阀	34	29~32
汽水分离器	浮球式	热动力式、倒吊桶式	5, 9	29~32	蒸馏器	浮球式	倒吊桶式+排空气阀、波纹管式	35	29~32
上升管段	热动力式	浮球式、膜盒式	6	43、44	低压蒸馏器	浮球式+排空气阀	自由浮球式	37	29~32、48
管道末端	热动力式+排空气阀	热动力式+排空气阀、浮球式	7	43、44、48	油罐加热	倒吊桶式+排空气阀	杠杆浮球式	33	33~35、48
分汽缸底部	自由浮球式	热动力式、倒吊桶式	8	29	酿造煮锅	浮球式	膜盒式、双金属式	36	29~32
<b>蒸汽伴热</b>					空气换热器组	浮球式	倒吊桶式	38	29~32
油管保温伴热/关键制程伴热	膜盒式/热动力式	热动力式、双金属式/浮球式、倒吊桶式	10/11	39、40/43、44	固定式煮锅	浮球式+排空气阀	热动力式+排空气阀、膜盒式	39	29~32、48
油加热保温	浮球式	热动力式、膜盒式	12	29~32	可倾式煮锅	浮球式+排空气阀	热动力式+排空气阀、膜盒式	40	29~32、48
夹套管伴热	热动力式	膜盒式、双金属式、浮球式、倒吊桶式	13, 14	43、44	蒸发器	浮球式+排空气阀	自由浮球式、倒吊桶式	45	29~32、48
仪表设备弯管伴热	膜盒式	热动力式、双金属式、波纹管式	15	39、40	夹层锅	浮球式+排空气阀	膜盒式+排空气阀	46	29~32、48
<b>滚筒设备</b>					<b>平板压机</b>				
慢速滚筒	杠杆浮球式+排空气阀	倒吊桶式+排空气阀	16	30~32、48	压烫机	热动力式	浮球式	41	43、44
高速滚筒	杠杆浮球式+旁通	杠杆浮球式	17	30~32	加热平板	膜盒式	热动力式、浮球式	42	39、40
多级立式滚筒	杠杆浮球式+排空气阀	杠杆浮球式+排空气阀	18	30~32、48	干洗机	自由浮球式	热动力式+排空气阀	43	29
多级滚筒——纺织业	杠杆浮球式	倒吊桶式+排空气阀	19	30~32	轮胎压机	倒吊桶式	热动力式、浮球式	44	33~35
压轮机——洗衣房	杠杆浮球式+排空气阀	倒吊桶式+排空气阀、热动力式	20	30~32、48	<b>房间加热器</b>				
<b>换热器</b>					网络式干燥盘管	双金属式	膜盒式、倒吊桶式+排空气阀	47	36、37
换热器——自作用温控	杠杆浮球式	倒吊桶式+排空气阀	21	30~32	空气单元式加热器	自由浮球式	倒吊桶式+排空气阀	48	29
换热器——电动温控	杠杆浮球式	倒吊桶式+排空气阀	22	30~32	蒸汽辐射器	膜盒式	自由浮球式、双金属式	49	39、40
换热器——油温加热	杠杆浮球式	倒吊桶式+排空气阀	23	30~32	蒸汽对流加热器	膜盒式	浮球式、双金属式	50	39、40
换热器——大量凝结水回收	泵、阀组合		24	45	箱式强制对流	膜盒式	浮球式、双金属式	52	39、40
换热器——少量凝结水回收	自动疏水阀泵APT14		25	45	<b>酒店设备</b>				
<b>水槽盘管加热</b>					蒸汽加热盘	膜盒式	自由浮球式	51	39、40
盘管加热——低点排水	浮球式	热动力式、膜盒式	26	29~32	可倾式蒸汽煮锅	膜盒式+排空气阀	杠杆浮球式+排空气阀	53	39、40、48
盘管加热——节能回水型	膜盒式	热动力式、浮球式、波纹管式	27	39、40	洗衣房压烫机	热动力式	倒吊桶式	54	43、44
盘管加热——高点排水	热动力式	倒吊桶式、浮球式	28	43、44	多级加热器	浮球式	膜盒式、倒吊桶式	55	29~32
管筒加热	浮球式	倒吊桶式+排空气阀、双金属式	29	29~32	底座式蒸汽煮锅	膜盒式	浮球式、热动力式+排空气阀	56	39、40
多级平板压机	热动力式+排空气阀	倒吊桶式+排空气阀	32	43、44、48	蒸汽烤炉	膜盒式+排空气阀	倒吊桶式	57	39、40、48

设计选用说明(二)

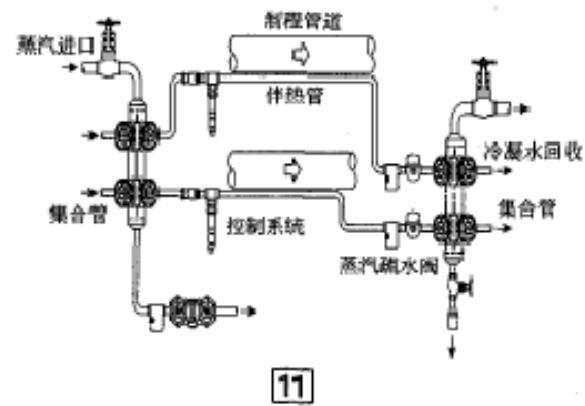
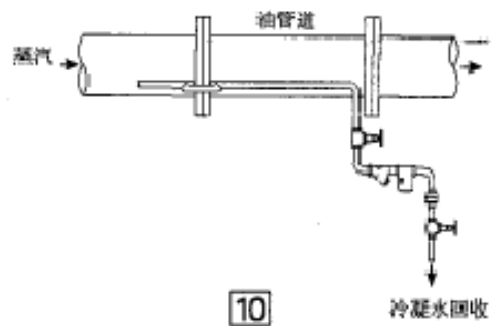
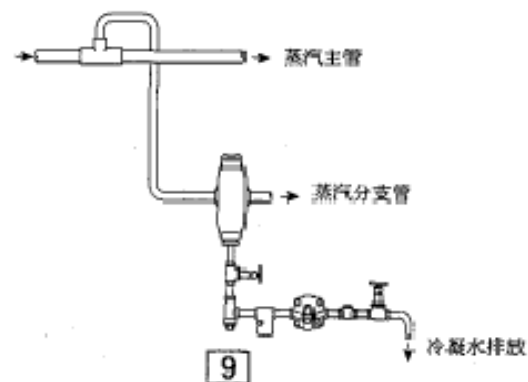
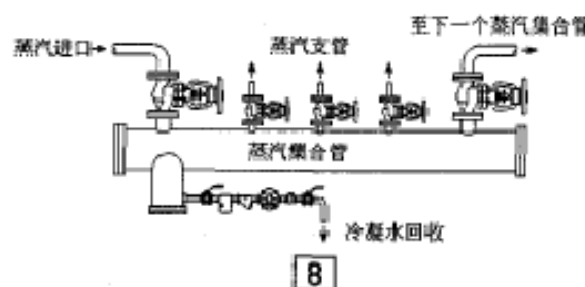
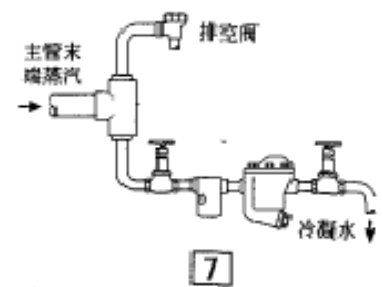
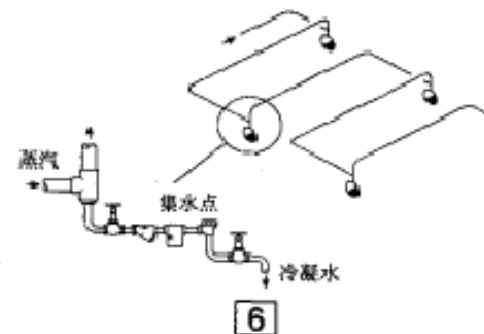
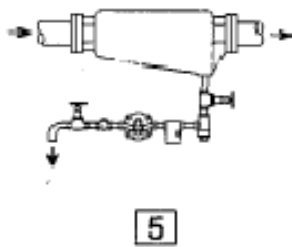
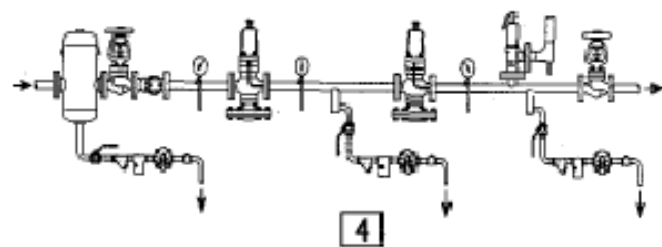
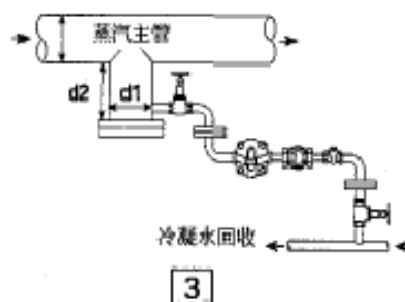
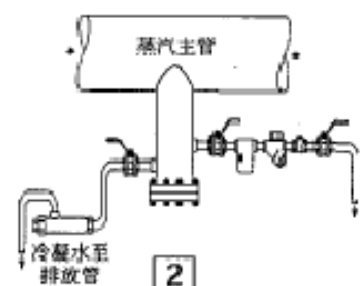
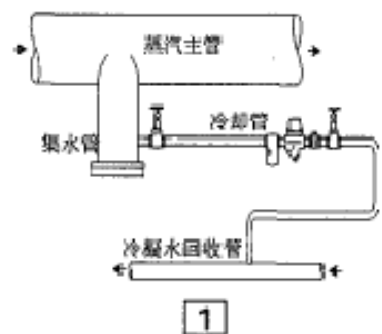
图集号

05R407

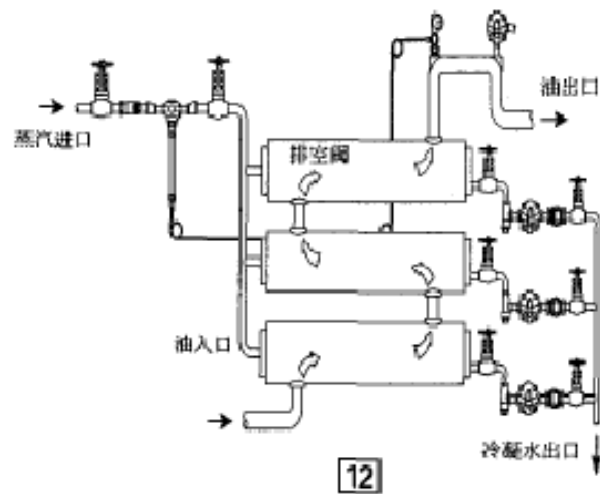
审核 方成森 设计 程斌 程斌 校对 黄先扬

页

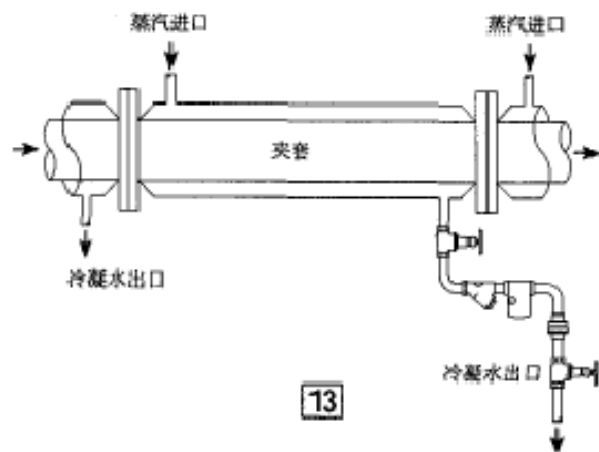
5



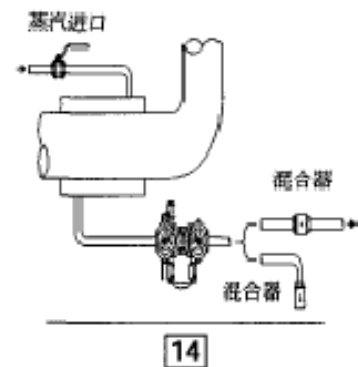
设计选用说明(三)					图集号	05R407
审核	方成森	设计	程斌	程斌	页	6



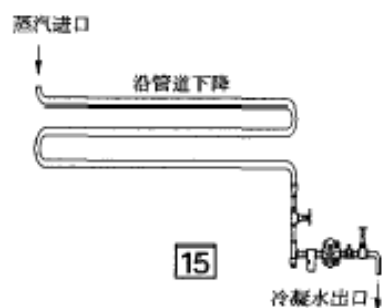
12



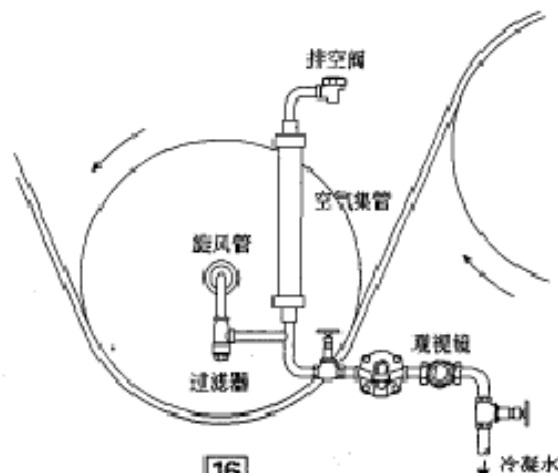
13



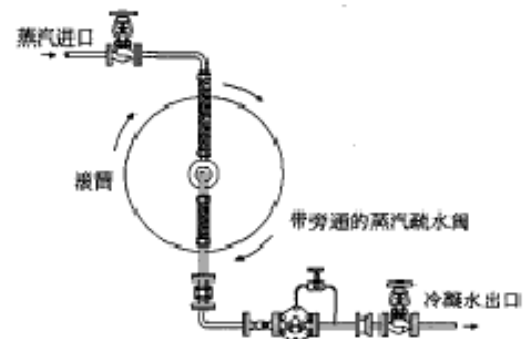
14



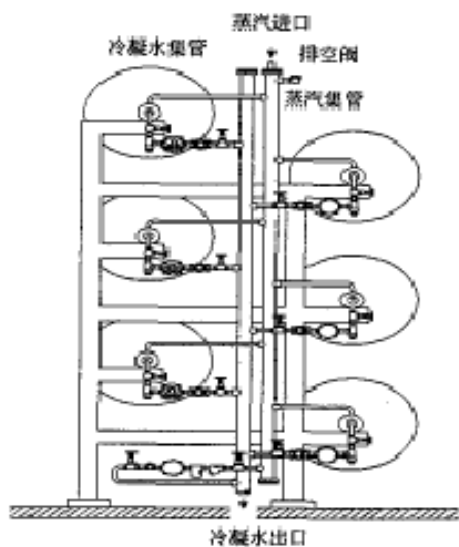
15



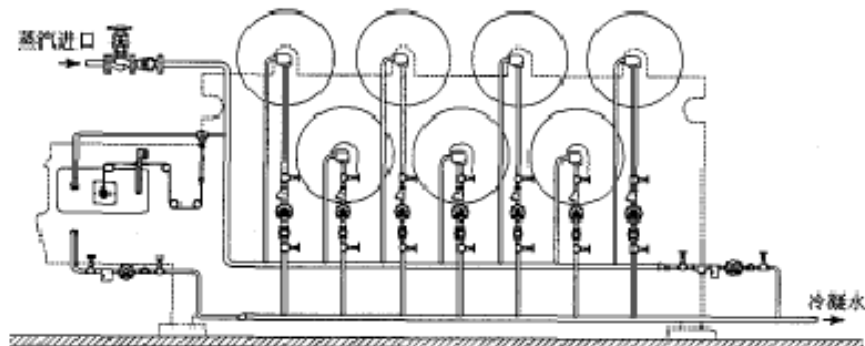
16



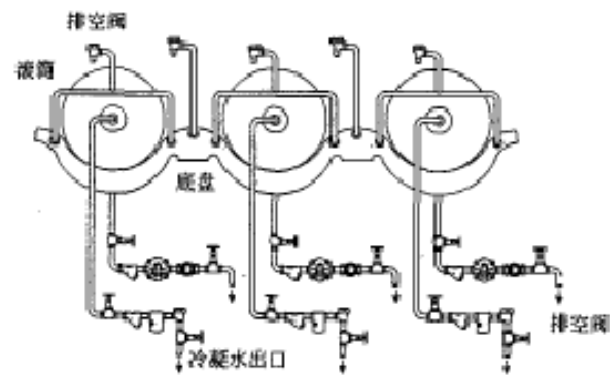
17



18



19



20

设计选用说明(四)

图集号

05R407

审核 方成森

设计 程斌

校对 黄先扬

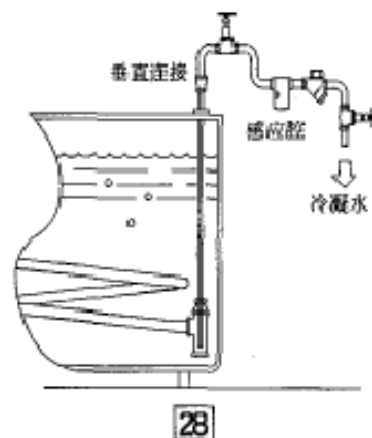
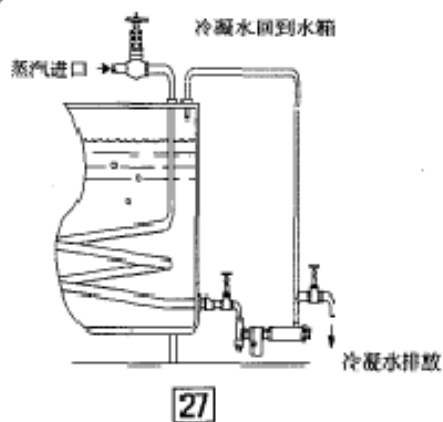
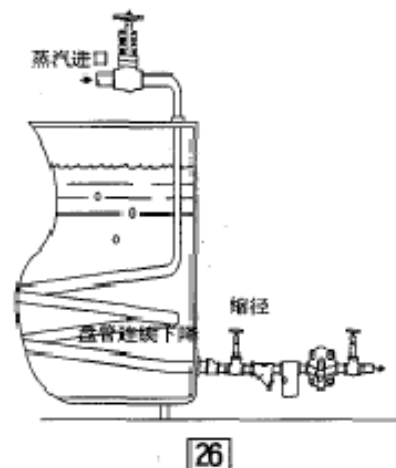
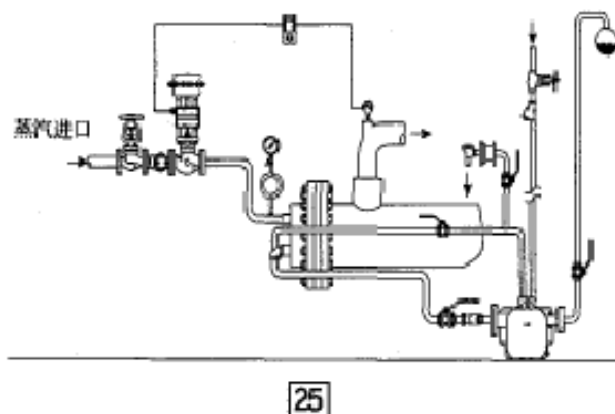
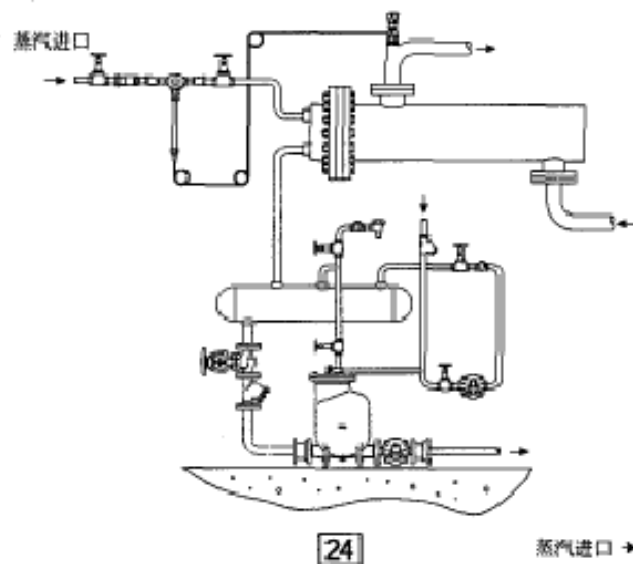
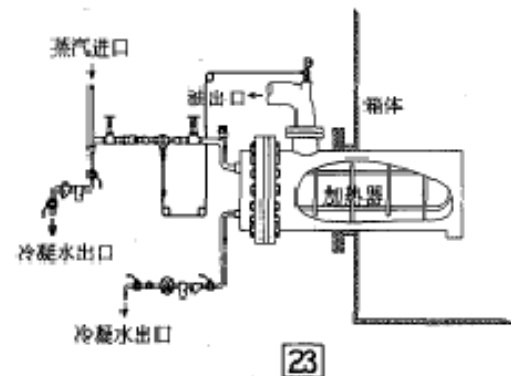
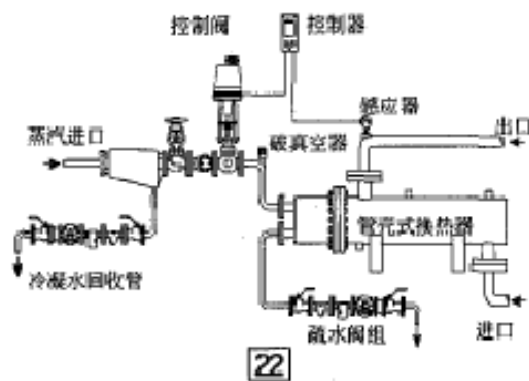
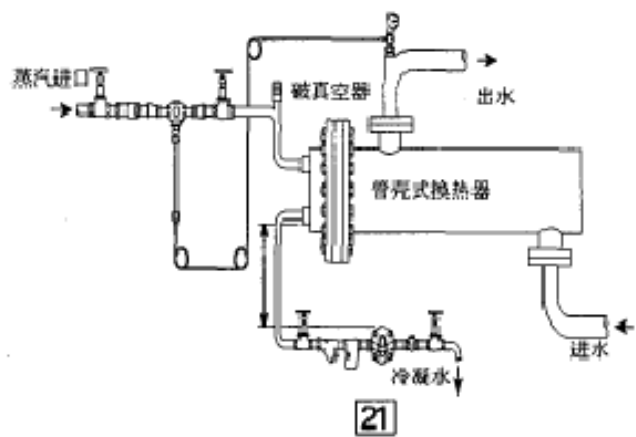
设计 程斌

程斌

程斌

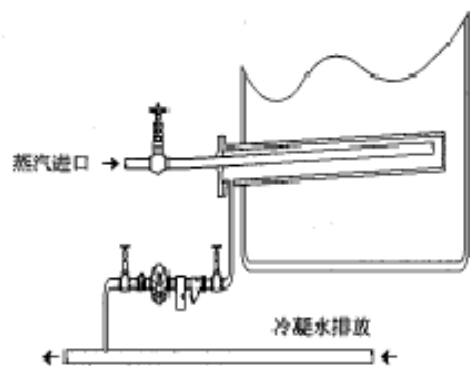
页

7

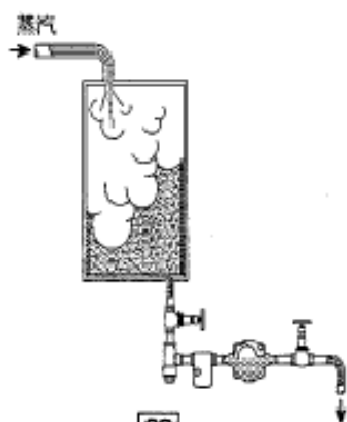


设计选用说明(五)					图集号	05R407
审核	方成森	方成森	校对	黄先扬	设计	程斌 程斌
					页	8

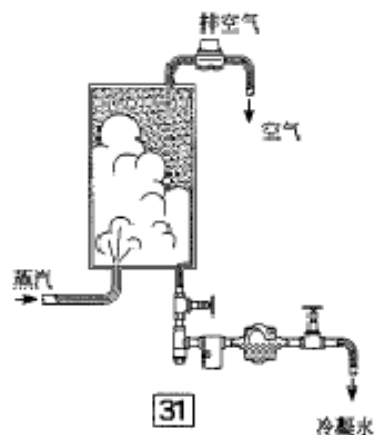




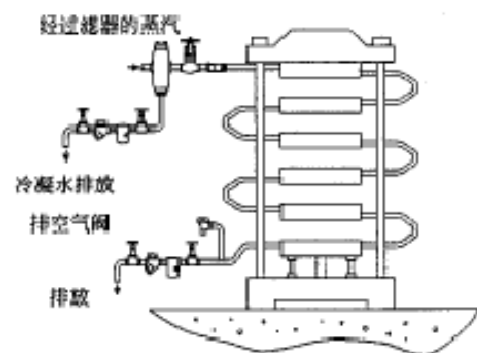
29



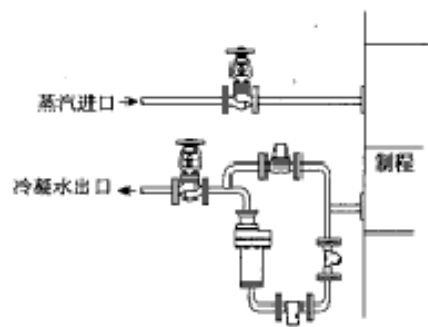
30



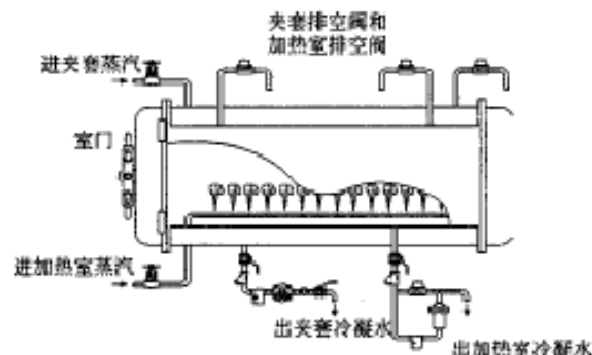
31



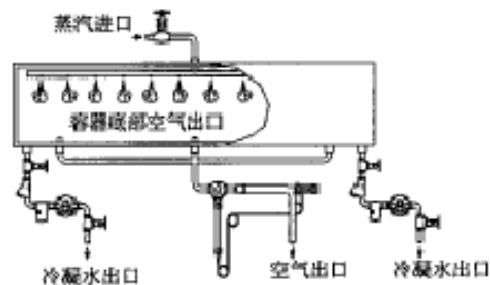
32



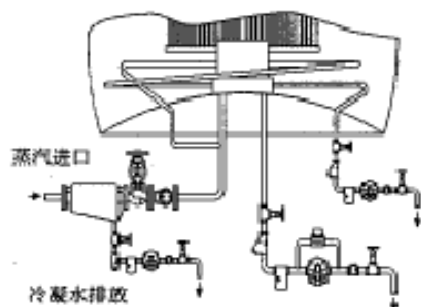
33



34



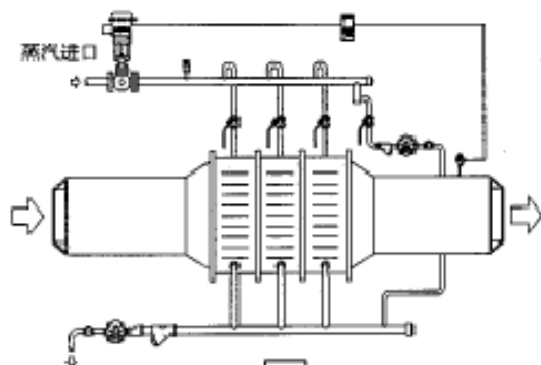
35



36



37



38

设计选用说明(六)

图集号

05R407

审核 方成森

校对 黄先扬

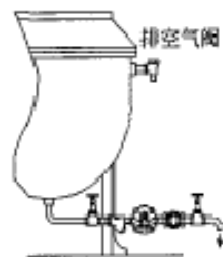
设计 程斌

程斌

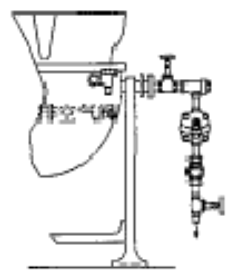
程斌

页

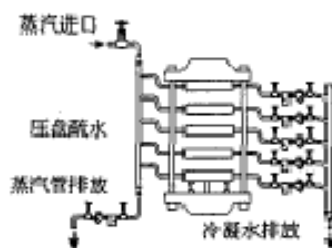
9



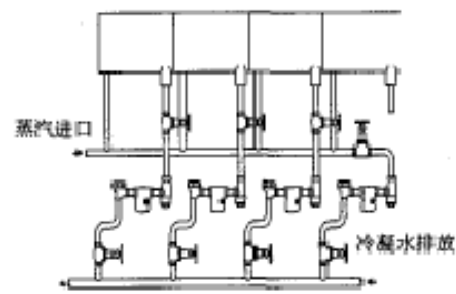
39



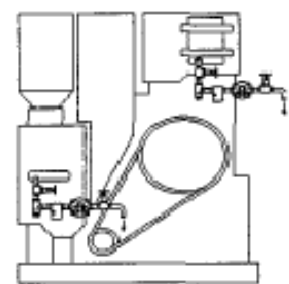
40



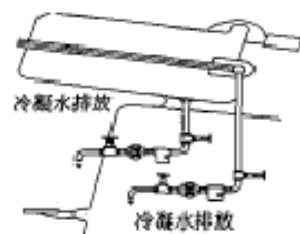
41



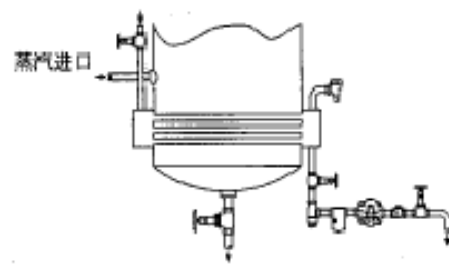
42



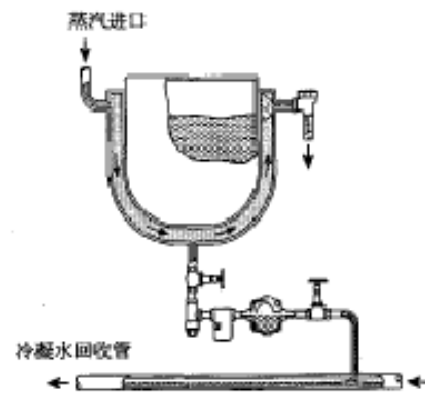
43



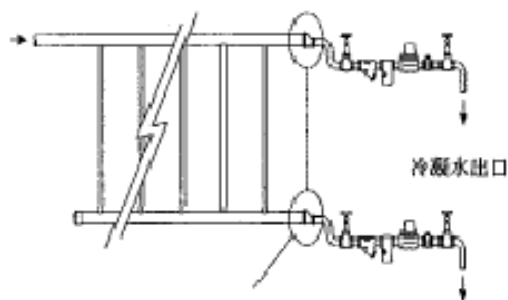
44



45

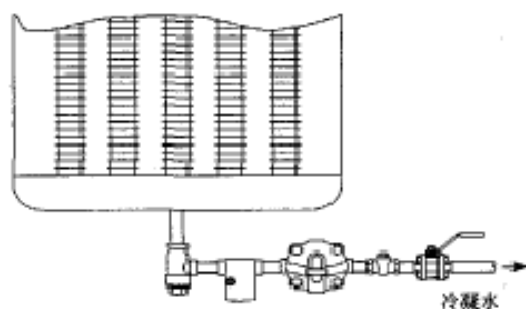


46

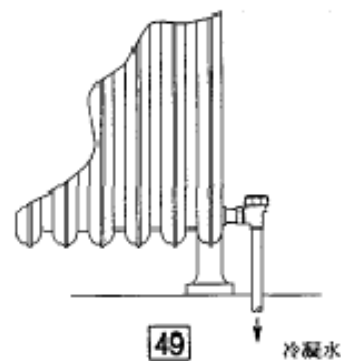


错误 正确 冷凝水出口

47



48



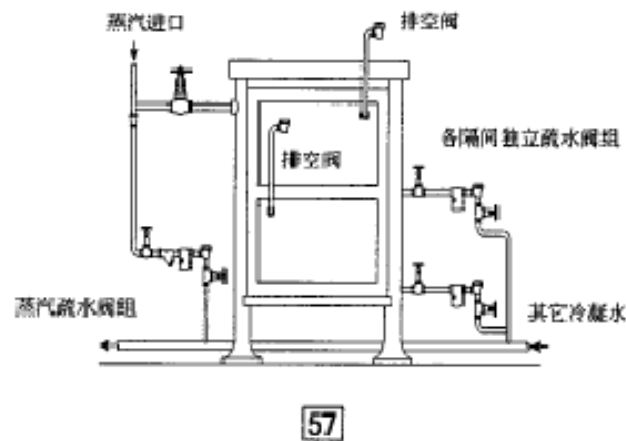
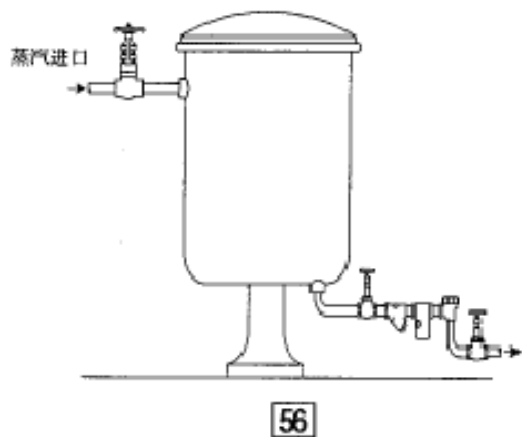
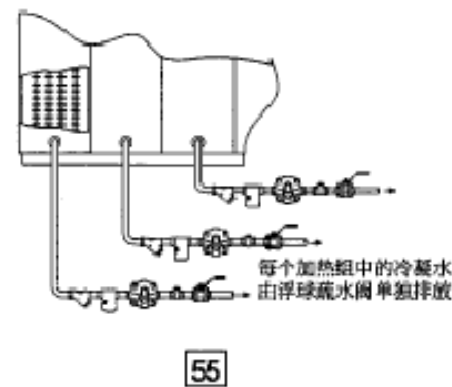
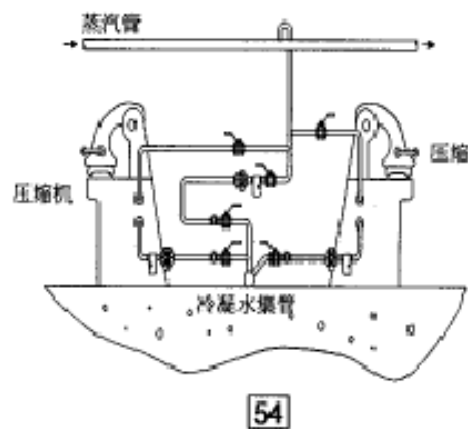
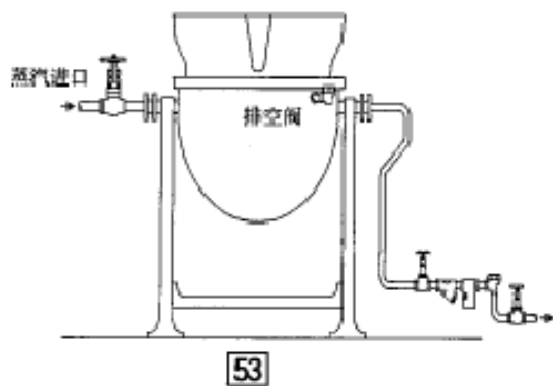
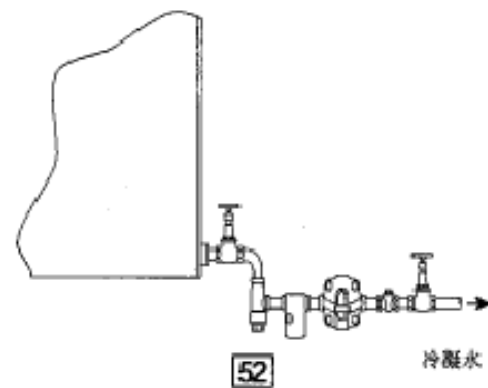
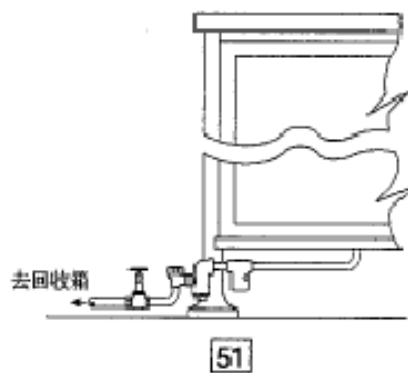
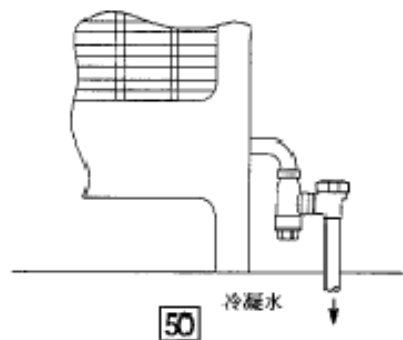
49

设计选用说明(七)

图集号 05R407

审核 方成森 校对 黄先扬 设计 程斌

页 10



设计选用说明(八)

图集号

05R407

审核 方成森

校对 黄先扬

设计 程斌

程斌

页

11

### 3.4 蒸汽疏水阀的排水量计算

3.4.1 根据实际使用工况确定蒸汽疏水阀入口与出口压差。蒸汽疏水阀的入口压力是指由于蒸汽压力的波动或温度调节阀的节流，蒸汽疏水阀入口处可能达到的最低工作压力；蒸汽疏水阀的出口压力则指蒸汽疏水阀后可能形成的最高工作背压；当排入大气时，实际压差按蒸汽疏水阀入口压力确定。

3.4.2 根据蒸汽供热设备在正常工作时产生的凝结水量，乘以安全率  $\eta$ ，对照蒸汽疏水阀的排水量进行选择。

$$\text{即 } Q = \eta \cdot Q_1$$

式中： $Q_1$ -加热设备及管道凝结水量 (kg/h)

$\eta$ -安全率 (见3.4.6推荐表)

### 3.4.3 凝结水量可用以下方法计算

$$\text{蒸汽加热设备运行时产生的凝结水量 } Q_1 = \frac{V \gamma C \Delta T}{H} \text{ (kg/h)}$$

式中： $Q_1$ -凝结水量 (kg/h)

$V$ -被加热液体的流量 (m<sup>3</sup>/h)

$\gamma$ -液体的密度 (kg/m<sup>3</sup>)

$C$ -液体的比热 (kJ/kg·°C)

$\Delta T$ -液体温升 (°C)

$H$ -蒸汽潜热 (kJ/kg)

3.4.4 各种类型的蒸汽疏水阀结构及原理有所不同，性能也不尽相同，因此使用场合也不同，在选用时可根据不同的使用场合，选用不同的蒸汽疏水阀。

### 3.4.5 蒸汽疏水阀图表使用举例

蒸汽疏水阀图表的使用详见本《图集》第29页和第31页



### 3.4.6 蒸汽疏水阀选用安全率 $\eta$ 推荐表

供热系统	使用情况	$\eta$	
分汽缸	在各种压力下，能快速排除凝结水	3	
蒸汽主管	每100m长度直管，控制阀前，向上拐弯前或主管末端等处	3	
支管	支管长度大于或等于5m处的各种控制阀的前面设疏水点	3	
汽水分离器	在汽水分离器的下部疏水	3	
伴热管	一般伴热管径为DN15在小于或等于50m处设疏水点	2	
单路盘管加热 (液体)	快速加热	3	
	不需快速加热	2	
多路并联盘管 (液体)		2	
暖风机	压力不变时	3	
	压力可调时	<0.2MPa 0.2-0.6MPa	2 3
烘干室 (箱)	采用较高压力 压力不变时	2	
	PN1.6MPa 压力可调时	3	
氯化钎制冷设备蒸发器的疏水	单效，压力小于或等于0.1MPa	2	
	双效，压力小于或等于0.1MPa	3	
夹套锅	必须在夹套上方设排空气阀	3	
浸在液槽中加热盘管	压力不变时	2	
	压力可调时	0.1-0.2MPa	2
		>0.2MPa	3
	虹吸排水	5	
列管式换热器	压力不变时	2	
	压力可调时	<0.2MPa >0.2MPa	2 3
单效多效蒸发器	凝结水量	<20t/h	2
		>20t/h	3
层压机	应分层疏水，注意水击	3	
消毒柜	柜的上方设排空气阀	3	
回转干燥圆筒	表面线速度	<30m/s	5
		30~80m/s	8
		80~100m/s	10
二次蒸汽罐	罐体直径应保证二次蒸汽速度 $V < 5$ m/s，且罐体上部要设排空气阀	3	

### 设计选用说明 (九)

图集号

05R407

审核 方成森  校对 黄先扬  设计 程斌 程斌

页

12

#### 4. 蒸汽疏水阀的安装与检修

4.1 安装前须清洗管道设备、除去杂质, 以免堵塞。

4.2 蒸汽疏水阀应按产品说明书规定的安装方位及阀体上箭头标示的流动方向进行安装。

4.3 对于不带过滤器的蒸汽疏水阀, 应在阀前安装过滤器, 其过流面积不得小于通道面积的 1.5 倍, 过滤器应设置在易于拆装的位置。

4.4 用汽设备疏水点必须选在用汽设备汽室最低点的下方, 使凝结水能自然顺畅地流入蒸汽疏水阀。

4.5 机械型蒸汽疏水阀和热动力型蒸汽疏水阀应尽量靠近用汽设备。

4.6 热静力型蒸汽疏水阀安装位置应离开用汽设备 1m 左右的距离。

4.7 蒸汽疏水阀的安装位置必须便于检修。

4.8 用汽设备至蒸汽疏水阀之间的连接管一般不应保温, 用在可能发生冻结的地方, 应采取防冻措施。

4.9 蒸汽疏水装置安装完成后, 需进行水压试验, 试验压力与所在管道系统的试验压力相同。

4.10 疏水装置应定期进行维修保养及清洗过滤网。

4.11 蒸汽疏水阀使用六个月至一年应大修一次。

#### 二、凝结水的回收

##### 1. 凝结水回收的原则

1.1 凝结水回收必须认真贯彻国家的能源政策和环境保护政策; 总体规划远近结合, 做到技术先进、设备可靠、经济合理。

1.2 蒸汽供热系统的用汽设备, 在满足工艺要求的条件下, 凡凝结水有可能被回收的, 应尽量采用蒸汽间接加热方式, 以提高凝结水回收质量。

1.3 在蒸汽供热系统中, 有关设备产生的凝结水, 在技术上可行、经济合理的前提下, 必须回收, 凝结水回收率不得小于 60%。

1.4 二次蒸发箱产生的蒸汽和高温凝结水的热能应尽量利用。

##### 2. 凝结水回收系统的确定

凝结水回收系统一般分为重力凝结水回收系统、背压凝结水回收系统和压力凝结水回收系统。

2.1 采用重力凝结水回收系统时应满足: 凝结水排出点 (通大气) 与凝结水箱入口之间的高度差所具有的势能必须能克服管道系统中的阻力及凝结水箱的压力。

2.2 采用背压凝结水回收系统时应满足: 各排水点蒸汽疏水阀的实际工作背压必须大于管道系统中的阻力、高度差及凝结水箱的压力。

##### 2.3 压力凝结水回收系统

压力凝结水回收系统分为水泵输送和气体输送两种。

水泵输送有输送压力高、流量大、连续工作等特点, 但水泵容易汽蚀, 造成系统不能正常运行; 适用于较长距离、大流量、对凝结水水质要求高、系统较复杂的凝结水回收系统。

气体输送有输送压力低、流量小、间歇工作等特点, 但管路系统容易腐蚀, 适用于输送压力低、小流量、对凝结水水质要求不高, 系统简单的凝结水回收系统。

凝结水回收采用何种回收系统, 应根据蒸汽热力系统工况以及凝结水量、温度、压力、输送距离等因素, 进行经济技术比较后确定。

#### 设计选用说明(十)

图集号

05R407

审核

方成森

设计

校对

黄先扬

设计

程斌

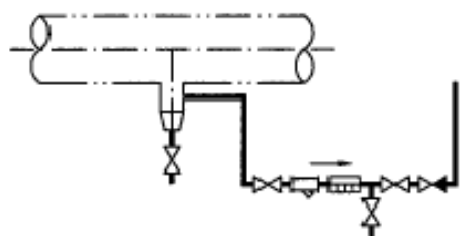
程斌

设计

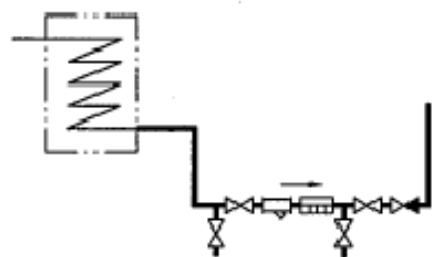
程斌

页

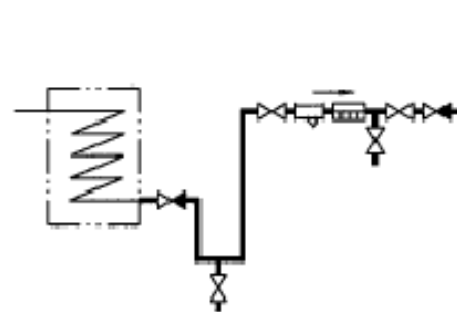
13



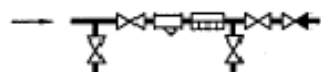
与集水管连接 I



安装在设备之下 II



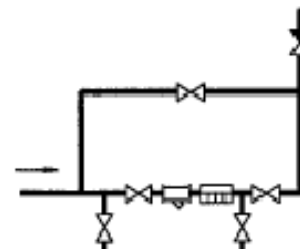
安装在设备之上 III



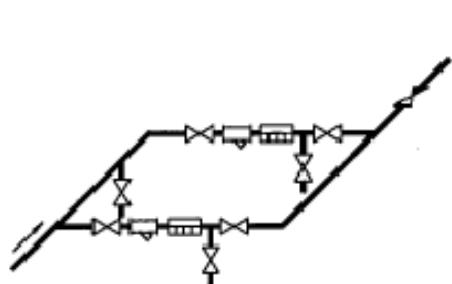
不带旁通管安装 IV



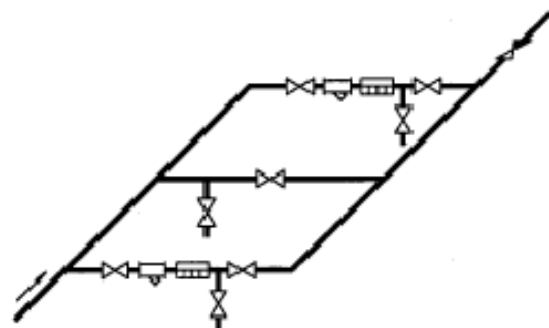
带旁通管水平安装 V



带旁通管垂直安装 VI



不带旁通管并联安装 VII



带旁通管并联安装 VIII



疏水阀排大气安装 IX

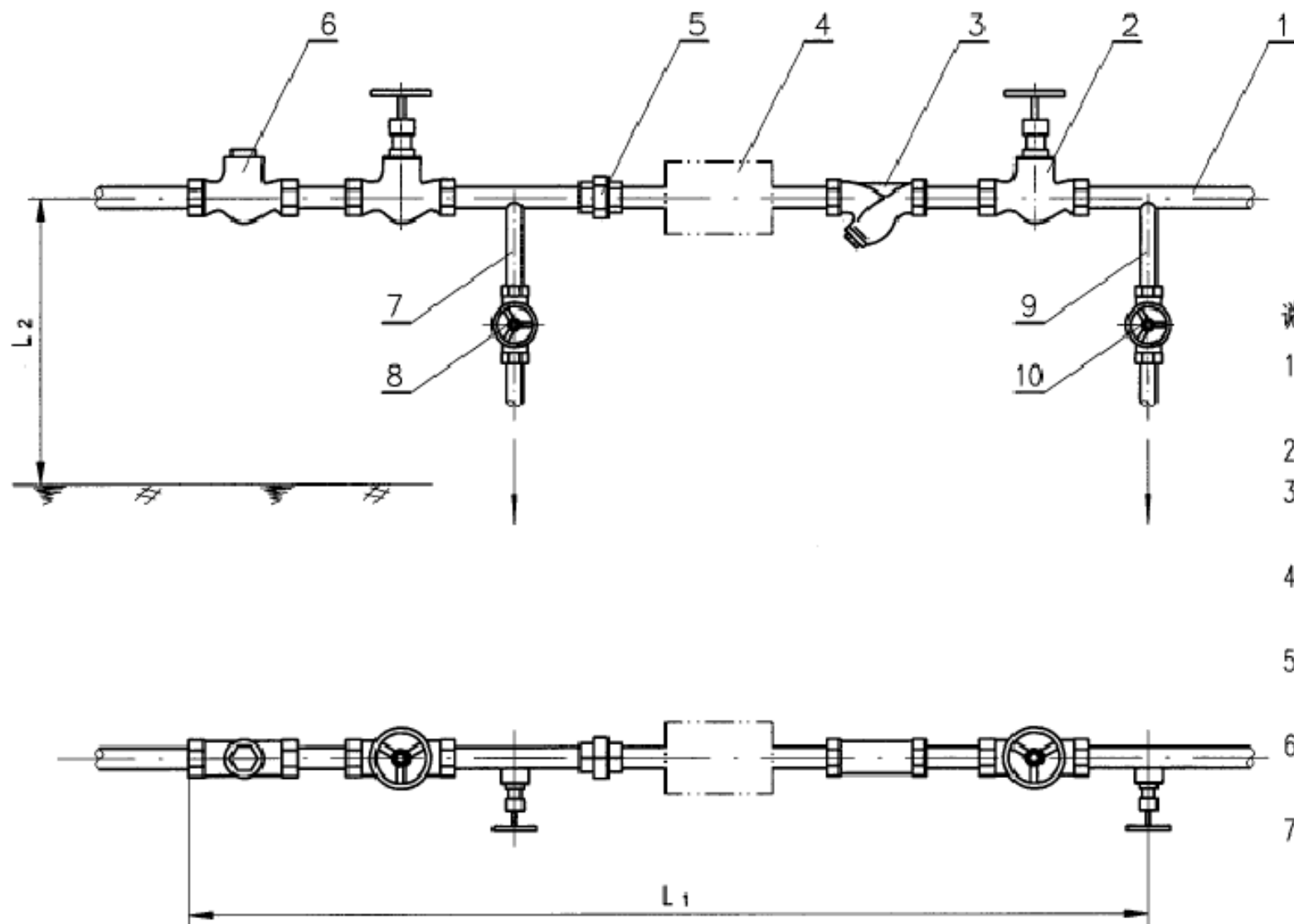
说明

1. 本安装示意图以热动力型疏水阀为代表, 如采用其它型式的疏水阀时, 止回阀和过滤器的配置需根据各种疏水阀安装图决定。
2. 疏水阀疏水如排至大气中或单独流至集水箱无反压作用者, 止回阀应取消。

疏水阀安装示意图

图集号

05R407



说明

- 1、疏水阀疏水如排至大气中或单独流至集水箱无反压作用者，止回阀应取消。
- 2、疏水阀如作为蒸汽管道疏水时，冲洗管可以取消。
- 3、疏水阀如需加旁通管时，本图应与螺纹连接旁通管安装图配合使用。
- 4、当疏水装置安装总长度受到限制时，可用内接头（GB/T3287-2000）代替连接短管。
- 5、疏水阀应有墩子或支架来支撑，具体做法由现场确定。
- 6、L<sub>1</sub>和 L<sub>2</sub>尺寸见“螺纹连接疏水阀安装尺寸表”（第18页）。
- 7、阀门等材料见“螺纹连接疏水阀安装材料表”（第16页）。

螺纹连接疏水阀安装图  
(PN1.6MPa, DN15~50)

图集号

05R407

审核 方成森

校对 黄先扬

设计 张仕江

页

15

10	J11H-16K	内螺纹截止阀	可锻铸铁	DN15	1	0.80	DN15	1	0.80	DN15	1	0.80	DN20	1	1.00	DN32	1	2.30	DN32	1	2.30	
9	GB/T 3091-2001	低压流体输送焊接钢管	Q235-A	DN15 L=100	1	0.13	DN15 L=100	1	0.13	DN15 L=100	1	0.13	DN20 L=100	1	0.16	DN32 L=100	1	0.31	DN32 L=100	1	0.31	冲洗管
8	J11H-16K	内螺纹截止阀	可锻铸铁	DN15	1	0.80	DN15	1	0.80	DN15	1	0.80	DN15	1	0.80	DN15	1	0.80	DN15	1	0.80	
7	GB/T 3091-2001	低压流体输送焊接钢管	Q235-A	DN15 L=100	1	0.13	DN15 L=100	1	0.13	DN15 L=100	1	0.13	DN15 L=100	1	0.13	DN15 L=100	1	0.13	DN15 L=100	1	0.13	检查管
6	H11T-16K	升降式止回阀	可锻铸铁	DN15	1	0.60	DN20	1	0.80	DN25	1	1.50	DN32	1	2.00	DN40	1	3.20	DN50	1	5.00	
5	GB/T3287-2000	可锻铸铁管路连接件	可锻铸铁	DN15	1	0.25	DN20	1	0.32	DN25	1	0.38	DN32	1	0.65	DN40	1	0.75	DN50	1	1.31	
4		疏水阀	可锻铸铁	DN15	1		DN20	1		DN25	1		DN32	1		DN40	1		DN50	1		
3		过滤器	球墨铸铁	DN15	1		DN20	1		DN25	1		DN32	1		DN40	1		DN50	1		
2	J11H-16K	内螺纹截止阀	可锻铸铁	DN15	1	0.80	DN20	1	1.00	DN25	1	1.60	DN32	1	2.30	DN40	1	3.50	DN50	1	5.00	
1	GB/T 3091-2001	低压流体输送焊接钢管	Q235-A	DN15 L=980	1	1.22	DN20 L=1010	1	1.62	DN25 L=1050	1	2.54	DN32 L=1080	1	3.38	DN40 L=1110	1	7.50	DN50 L=1150	1	7.50	L为L1范围内各段之和
件号	型号或标准号	名称	材料	规格	数量	重量 (kg)	规格	数量	重量 (kg)	规格	数量	重量 (kg)	规格	数量	重量 (kg)	规格	数量	重量 (kg)	规格	数量	重量 (kg)	备注
公称直径				DN15		DN20		DN25		DN32		DN40		DN50								

明 细 表

螺纹连接疏水阀安装材料表  
(PN1.6MPa, DN15~50)

图集号

05R407

审核 方成森

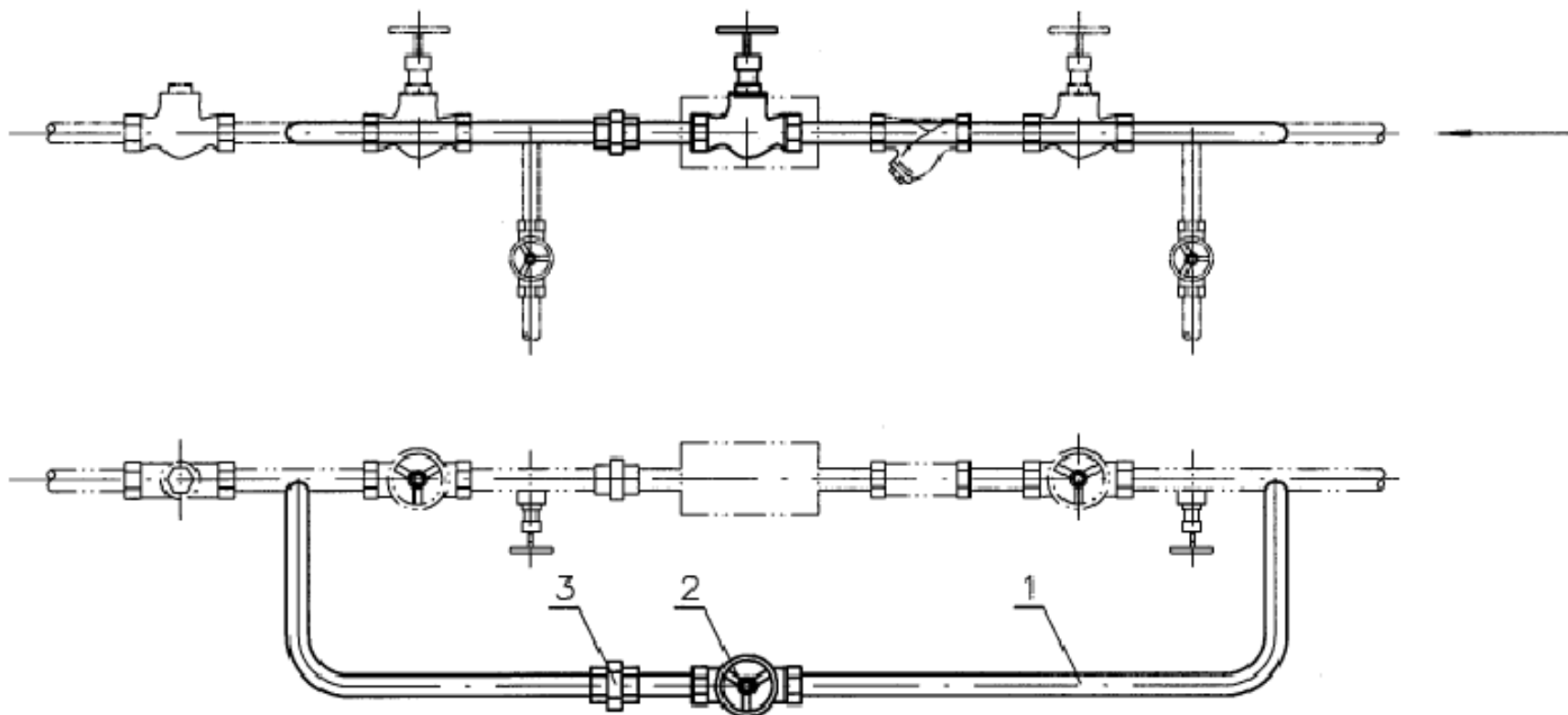
校对 黄先扬

设计 张仕江

页

16





3	GB/T3287-2000	可锻铸铁管路连接件	可锻铸铁	DN15	1	0.25	DN15	1	0.25	DN20	1	0.32	DN25	1	0.38	DN32	1	0.65	DN40	1	0.75	
2	J11H-16K	内螺纹截止阀	可锻铸铁	DN15	1	0.80	DN15	1	0.80	DN20	1	1.00	DN25	1	1.60	DN32	1	2.30	DN40	1	3.50	
1	GB/T 3091-2001	低压流体输送焊接钢管	Q235-A	DN15			DN15			DN20			DN25			DN32			DN40			
件号	型号或标准号	名称	材料	规格	数量	重量 (kg)	规格	数量	重量 (kg)	规格	数量	重量 (kg)	规格	数量	重量 (kg)	规格	数量	重量 (kg)	规格	数量	重量 (kg)	备注
公称直径				DN15			DN20			DN25			DN32			DN40			DN50			

明 细 表

螺纹连接旁通管安装图及材料表  
(PN1.6MPa, DN15~50)

图集号 05R407

审核 方成森 校对 黄先扬 设计 张仕江

页 17

螺 纹 连 接	自由浮球式	CS11H-16	1390	≥240	1470	≥250	1600	≥270	1760	≥290	1910	≥320	2060	≥350
	杠杆浮球式	CS11H-16	1410	≥240	1490	≥250	1750	≥270	1840	≥290	1960	≥320	2110	≥350
	倒吊桶式	CS13H-16	1390	≥240	1470	≥250	1630	≥270	1780	≥290	1930	≥320	2080	≥350
	双金属片式	CS17H-16	1330	≥240	1400	≥250	1520	≥270	1720	≥290	1870	≥320	2020	≥350
	波纹管式	CS14H-16	1380	≥240	1450	≥250	1570	≥270	1700	≥290	1850	≥320	2000	≥350
	膜盒式	CS16H-16	1340	≥240	1420	≥250	1550	≥270	1680	≥290	1830	≥320	1980	≥350
	ST式	CS14H-16	1330	≥240	1410	≥250	1550	≥270	1660	≥290	1820	≥320	1990	≥350
	节能腊式	CS14H-16	1330	≥240	1410	≥250	1540	≥270	1640	≥290	1790	≥320	1950	≥350
	圆盘式	CS19H-16	1330	≥240	1400	≥250	1520	≥270	1650	≥290	1800	≥320	1970	≥350
	疏水阀类型		L1	L2	L1	L2	L1	L2	L1	L2	L1	L2	L1	L2
	安装尺寸													
	公称直径	DN15	DN20	DN25	DN32	DN40	DN50							

螺纹连接疏水阀安装尺寸表(mm)

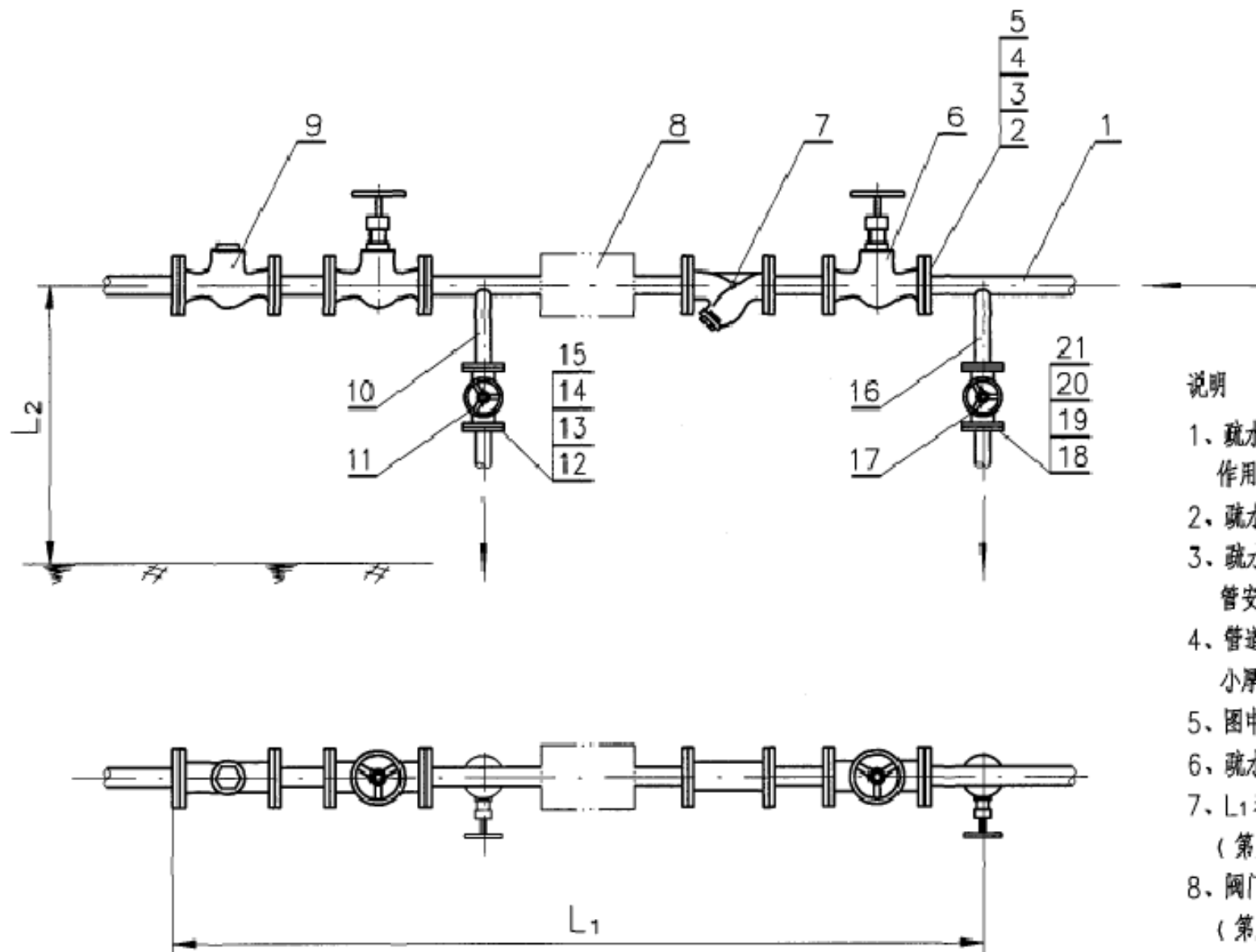
图集号

05R407

审核 方成森 校对 黄先扬 设计 张仕江

页

18



### 说明

1. 疏水阀疏水如排至大气中或单独流至集水箱无反压作用者，止回阀应取消。
2. 疏水阀如作为蒸汽管道疏水时，冲洗管可以取消。
3. 疏水阀如需加旁通管时，本图应与法兰连接旁通管安装图配合使用。
4. 管道焊接均为周边焊，焊缝高度不小于焊接件的最小厚度。
5. 图中连接短管可根据现场实际情况取舍。
6. 疏水阀应有墩子或支架来支撑，具体由现场决定。
7.  $L_1$  和  $L_2$  尺寸见“法兰连接疏水阀安装尺寸表”（第24页）。
8. 阀门等材料见“法兰连接疏水阀安装材料表”（第20、21页）。

<b>法兰连接疏水阀安装图</b> (PN1.6MPa, DN15~150)		图集号	05R407
审核	方威森	校对	黄先扬
设计	程斌	绘图	程斌
		页	19

21	GB/T 9126-2003	非金属平垫(RF)	石棉橡胶	DN15-PN16	2		DN15-PN16	2		DN20-PN16	2		DN20-PN16	2		DN25-PN16	2			
20	GB/T 6170-2000	六角螺母	碳钢	M12	8	0.10	M12	8	0.10	M12	8	0.10	M12	8	0.10	M12	8	0.10		
19	GB/T 5782-2000	六角头螺栓	碳钢	M12x55	8	0.45	M12x55	8	0.45	M12x60	8	0.49	M12x60	8	0.49	M12x60	8	0.49		
18	GB/T 9119-2000	法兰	20	DN15-PN16	2	1.06	DN15-PN16	2	1.06	DN20-PN16	2	1.70	DN20-PN16	2	1.70	DN25-PN16	2	2.02		
17	J41T-16K	法兰截止阀	可锻铸铁	DN15	1	2.10	DN15	1	2.10	DN20	1	2.80	DN20	1	2.80	DN25	1	3.60		
16	GB/T 8163-1999	无缝钢管	20	φ18x3 L=100		0.11	φ18x3 L=100		0.11	φ25x3 L=100		0.16	φ25x3 L=100		0.16	φ32x3.5 L=100		0.25	冲洗管	
15	GB/T 9126-2003	非金属平垫(RF)	石棉橡胶	DN15-PN16	2		DN15-PN16	2		DN20-PN16	2		DN20-PN16	2		DN20-PN16	2			
14	GB/T 6170-2000	六角螺母	碳钢	M12	8	0.10	M12	8	0.10	M12	8	0.10	M12	8	0.10	M12	8	0.10		
13	GB/T 5782-2000	六角头螺栓	碳钢	M12x55	8	0.45	M12x55	8	0.45	M12x60	8	0.49	M12x60	8	0.49	M12x60	8	0.49		
12	GB/T 9119-2000	法兰	20	DN15-PN16	2	1.06	DN15-PN16	2	1.06	DN20-PN16	2	1.70	DN20-PN16	2	1.70	DN20-PN16	2	1.70		
11	J41T-16K	法兰截止阀	可锻铸铁	DN15	1	2.10	DN15	1	2.10	DN20	1	2.80	DN20	1	2.80	DN20	1	2.80		
10	GB/T 8163-1999	无缝钢管	20	φ18x3 L=100		0.11	φ18x3 L=100		0.11	φ25x3 L=100		0.16	φ25x3 L=100		0.16	φ25x3 L=100		0.16	检查管	
9	H41H-16C	升降式止回阀	碳钢	DN15	1	3.00	DN20	1	4.00	DN25	1	5.00	DN32	1	7.00	DN40	1	9.00		
8		疏水阀	可锻铸铁	DN15	1		DN20	1		DN25	1		DN32	1		DN40	1			
7		过滤器	球墨铸铁	DN15	1		DN20	1		DN25	1		DN32	1		DN40	1			
6	J41T-16K	法兰截止阀	可锻铸铁	DN15	2	4.20	DN20	2	5.60	DN25	2	7.20	DN32	2	10.6	DN40	2	14.0		
5	GB/T 9126-2003	非金属平垫(RF)	石棉橡胶	DN15-PN16	10		DN20-PN16	10		DN25-PN16	10		DN32-PN16	10		DN40-PN16	10			
4	GB/T 6170-2000	六角螺母	碳钢	M12	40	0.48	M12	40	0.48	M12	40	0.48	M16	40	1.16	M16	40	1.16		
3	GB/T 5782-2000	六角头螺栓	碳钢	M12x55	40	2.26	M12x60	40	2.43	M12x60	40	2.43	M16x65	40	5.00	M16x65	40	5.00		
2	GB/T 9119-2000	法兰	20	DN15-PN16	10	5.90	DN20-PN16	10	8.50	DN25-PN16	10	10.1	DN32-PN16	10	16.7	DN40-PN16	10	19.1		
1	GB/T 8163-1999	无缝钢管	20	φ18x3 L=420	1	0.47	φ25x3 L=440	1	0.72	φ32x3.5 L=460	1	1.13	φ38x3.5 L=480	1	1.43	φ45x3.5 L=500	1	1.79	L为L1范围内各段之和	
件号	型号或标准号	名称	材料	规格	数量	重量(kg)	规格	数量	重量(kg)	规格	数量	重量(kg)	规格	数量	重量(kg)	规格	数量	重量(kg)	备注	
公称直径				DN15	DN20				DN25				DN32				DN40			

明 细 表

法兰连接疏水阀安装材料表  
(PN1.6MPa, DN15~40)

图集号

05R407

审核 方成森 校对 黄先扬 设计 程斌 程斌

页

20

21	GB/T 9126-2003	非金属平垫(RF)	石棉橡胶	DN32-PN16	2		DN32-PN16	2		DN40-PN16	2		DN40-PN16	2		DN50-PN16	2		
20	GB/T 6170-2000	六角螺母	碳钢	M16	8	0.23	M16	8	0.23	M16	8	0.23	M16	8	0.23	M16	8	0.23	
19	GB/T 5782-2000	六角头螺栓	碳钢	M16x65	8	1.00	M16x65	8	1.00	M16x65	8	1.00	M16x65	8	1.00	M16x70	8	1.06	
18	GB/T 9119-2000	法兰	20	DN32-PN16	2	3.34	DN32-PN16	2	3.34	DN40-PN16	2	3.82	DN40-PN16	2	3.82	DN50-PN16	2	5.06	
17	J41T-16K	法兰截止阀	可锻铸铁	DN32	1	5.30	DN32	1	5.30	DN40	1	7.00	DN40	1	7.00	DN50	1	9.80	
16	GB/T 8163-1999	无缝钢管	20	φ38x3.5 L=100		0.30	φ38x3.5 L=100		0.30	φ45x3.5 L=100		0.36	φ45x3.5 L=100		0.36	φ57x3.5 L=100		0.46	冲洗管
15	GB/T 9126-2003	非金属平垫(RF)	石棉橡胶	DN20-PN16	2		DN20-PN16	2		DN20-PN16	2		DN20-PN16	2		DN25-PN16	2		
14	GB/T 6170-2000	六角螺母	碳钢	M12	8	0.10	M12	8	0.10	M12	8	0.10	M12	8	0.10	M12	8	0.10	
13	GB/T 5782-2000	六角头螺栓	碳钢	M12x60	8	0.49	M12x60	8	0.49	M12x60	8	0.49	M12x60	8	0.49	M12x60	8	0.49	
12	GB/T 9119-2000	法兰	20	DN20-PN16	2	1.70	DN20-PN16	2	1.70	DN20-PN16	2	1.70	DN20-PN16	2	1.70	DN25-PN16	2	2.02	
11	J41T-16K	法兰截止阀	可锻铸铁	DN20	1	2.80	DN20	1	2.80	DN20	1	2.80	DN20	1	2.80	DN25	1	3.60	
10	GB/T 8163-1999	无缝钢管	20	φ25x3 L=100		0.16	φ25x3 L=100		0.16	φ25x3 L=100		0.16	φ25x3 L=100		0.16	φ32x3.5 L=100		0.30	检查管
9	H41H-16C	升降式止回阀	碳钢	DN50	1	10.0	DN65	1	20.0	DN80	1	30.0	DN100	1	39.0	DN150	1	70.0	
8		疏水阀	可锻铸铁	DN50	1		DN65	1		DN80	1		DN100	1		DN150	1		
7		过滤器	球墨铸铁	DN50	1		DN65	1		DN80	1		DN100	1		DN150	1		
6	J41T-16K	法兰截止阀	可锻铸铁	DN50	2	19.6	DN65	2	28.0	DN80	2	68.0	DN100	2	86.0	DN150	2	190.0	
5	GB/T 9126-2003	非金属平垫(RF)	石棉橡胶	DN50-PN16	10		DN65-PN16	10		DN80-PN16	10		DN100-PN16	10		DN150-PN16	10		
4	GB/T 6170-2000	六角螺母	碳钢	M16	40	1.16	M16	40	1.16	M16	80	2.32	M16	80	2.32	M20	80	4.12	
3	GB/T 5782-2000	六角头螺栓	碳钢	M16x70	40	5.28	M16x70	40	5.28	M16x70	80	10.56	M16x75	80	11.2	M20x85	80	20.3	
2	GB/T 9119-2000	法兰	20	DN50-PN16	10	25.3	DN65-PN16	10	29.4	DN80-PN16	10	33.6	DN100-PN16	10	41.2	DN150-PN16	10	67.4	
1	GB/T 8163-1999	无缝钢管	20	φ57x3.5 L=530	1	2.45	φ73x4 L=560	1	3.84	φ89x4 L=590	1	4.94	φ108x4 L=620	1	6.36	φ159x4.5 L=650	1	11.2	L为L范围内各段之和
件号	型号或标准号	名称	材料	规格	数量	重量(kg)	规格	数量	重量(kg)	规格	数量	重量(kg)	规格	数量	重量(kg)	规格	数量	重量(kg)	备注
公称直径				DN50			DN65			DN80			DN100			DN150			

明 细 表

法兰连接疏水阀安装材料表  
(PN1.6MPa, DN50~150)

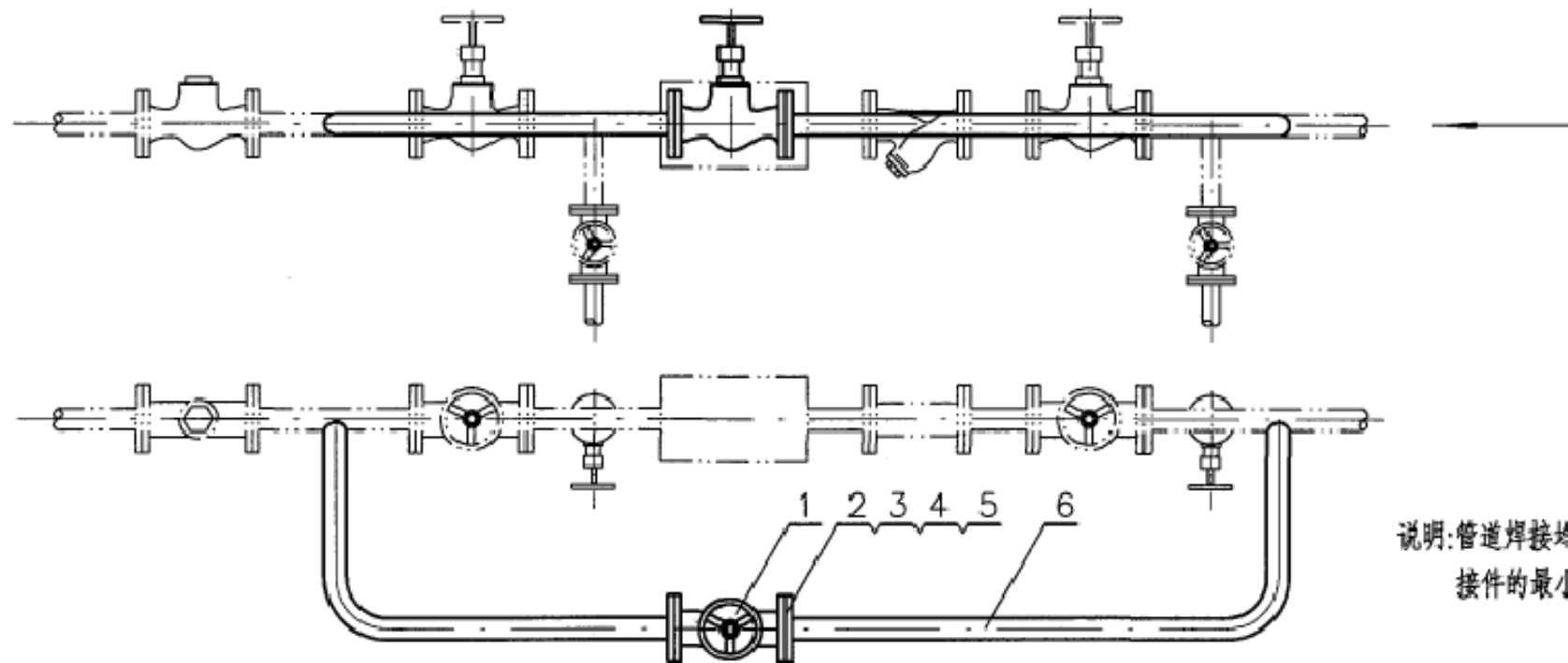
图集号

05R407

审核 方成森 设计 程斌 程斌

页

21



说明:管道焊接均为周边焊,焊缝高度不小于焊接件的最小厚度。

6	GB/T 8163-1999	无缝钢管	20	φ18x3	1		φ18x3	1		φ25x3	1		φ32x3.5	1		φ38x3.5	1		
5	GB/T 9126-2003	非金属平垫(RF)	石棉橡胶	DN15-PN16	2		DN15-PN16	2		DN20-PN16	2		DN25-PN16	2		DN32-PN16	2		
4	GB/T 6170-2000	六角螺母	碳钢	M12	8	0.10	M12	8	0.10	M12	8	0.10	M12	8	0.10	M16	8	0.23	
3	GB/T 5782-2000	六角头螺栓	碳钢	M12x55	8	0.45	M12x55	8	0.45	M12x60	8	0.49	M12x60	8	0.49	M16x65	8	1.00	
2	GB/T 9119-2000	法兰	20	DN15-PN16	2	1.18	DN15-PN16	2	1.18	DN20-PN16	2	1.70	DN25-PN16	2	2.02	DN32-PN16	2	3.34	
1	J41T-16K	法兰截止阀	可锻铸铁	DN15	1	2.10	DN15	1	2.10	DN20	1	2.80	DN25	1	3.60	DN32	1	5.30	
件号	型号或标准号	名称	材料	规格	数量	重量(kg)	规格	数量	重量(kg)	规格	数量	重量(kg)	规格	数量	重量(kg)	规格	数量	重量(kg)	备注
公称直径				DN15		DN20		DN25		DN32		DN40							

明 细 表

法兰连接旁通管安装图及材料表  
(PN1.6MPa, DN15~40)

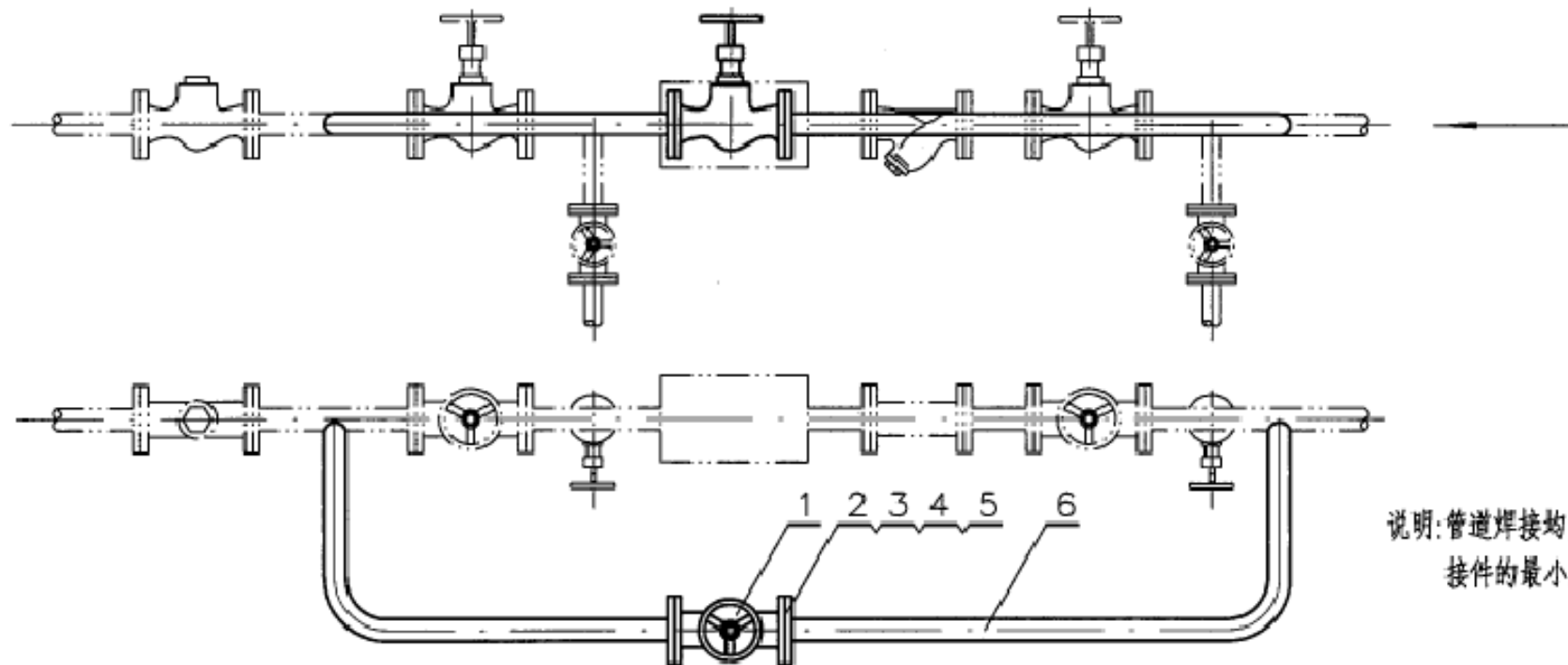
图集号

05R407

审核 方成森 校对 黄先扬 设计 程斌 程孔

页

22



说明:管道焊接均为周边焊, 焊缝高度不小于焊接件的最小厚度。

6	GB/T 8163-1999	无缝钢管	20	φ45x3.5	1		φ57x3.5	1		φ73x4	1		φ89x4	1		φ108x4	1				
5	GB/T 9126-2003	非金属平垫(RF)	石棉橡胶	DN40-PN16	2		DN50-PN16	2		DN65-PN16	2		DN80-PN16	2		DN100-PN16	2				
4	GB/T 6170-2000	六角螺母	碳钢	M16	8	0.23	M16	8	0.23	M16	8	0.23	M16	16	0.46	M16	16	0.46			
3	GB/T 5782-2000	六角头螺栓	碳钢	M16x65	8	1.00	M16x70	8	1.06	M16x70	8	1.06	M16x70	16	2.12	M16x75	16	2.24			
2	GB/T 9119-2000	法兰	20	DN40-PN16	2	3.82	DN50-PN16	2	5.06	DN65-PN16	2	5.88	DN80-PN16	2	6.72	DN100-PN16	2	8.24			
1	J41T-16K	法兰截止阀	可锻铸铁	DN40	1	7.00	DN50	1	9.80	DN65	1	14.0	DN80	1	34.0	DN100	1	43.0			
件号	型号或标准号	名称	材料	规格	数量	重量(kg)	规格	数量	重量(kg)	规格	数量	重量(kg)	规格	数量	重量(kg)	规格	数量	重量(kg)	备注		
公称直径				DN50	DN65				DN80				DN100				DN150				

明 细 表

法兰连接旁通管安装图及材料表  
(PN1.6MPa, DN50~150)

图集号

05R407

审核 方成森 方成森 校对 黄先扬 王何设计 程斌 程斌

页

23

法兰连接

自由浮球式	CS41H-16	1030	≥270	1140	≥300	1230	≥310	1380	≥330	1470	≥350	1660	≥380	2030	≥440	2380	≥460	2380	≥500	2980	≥500
杠杆浮球式	CS41H-16	970	≥270	1080	≥300	1160	≥310	1330	≥330	1420	≥350	1570	≥380	2170	≥440	2280	≥460	2490	≥500		
倒吊桶式	CS43H-16	1030	≥270	1140	≥300	1210	≥310	1360	≥330	1450	≥350	1600	≥380	1950	≥440	2060	≥460				
双金属片式	CS47H-16	970	≥270	1080	≥300	1160	≥310	1320	≥330	1410	≥350	1570	≥380								
波纹管式	CS44H-16	970	≥270	1080	≥300	1160	≥310	1320	≥330	1410	≥350	1570	≥380	1850	≥440	1960	≥460	2230	≥500		
膜盒式	CS46H-16	970	≥270	1080	≥300	1160	≥310	1320	≥330	1410	≥350	1570	≥380	1910	≥440	2020	≥460	2230	≥500		
ST式	CS44H-16	970	≥270	1080	≥300	1160	≥310	1320	≥330	1410	≥350	1570	≥380	1850	≥440	1970	≥460	2230	≥500		
节能腊式	CS44H-16	970	≥270	1080	≥300	1160	≥310	1320	≥330	1410	≥350	1570	≥380	1860	≥440	1970	≥460	2230	≥500		
圆盘式	CS49H-16	970	≥270	1080	≥300	1160	≥310	1320	≥330	1410	≥350	1570	≥380	1870	≥440	2000	≥460	2750	≥500		
疏水阀类型		L1	L2	L1	L2	L1	L2	L1	L2	L1	L2	L1	L2	L1	L2	L1	L2	L1	L2	L1	L2
	安装尺寸																				
	公称直径	DN15		DN20		DN25		DN32		DN40		DN50		DN65		DN80		DN100		DN150	

法兰连接疏水阀安装尺寸表(mm)

图集号

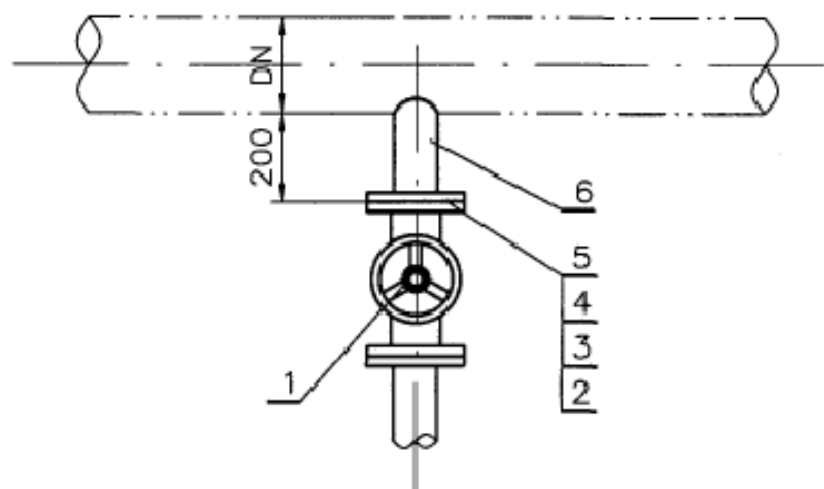
05R407

审核 方成森 设计 张仕江

页

24





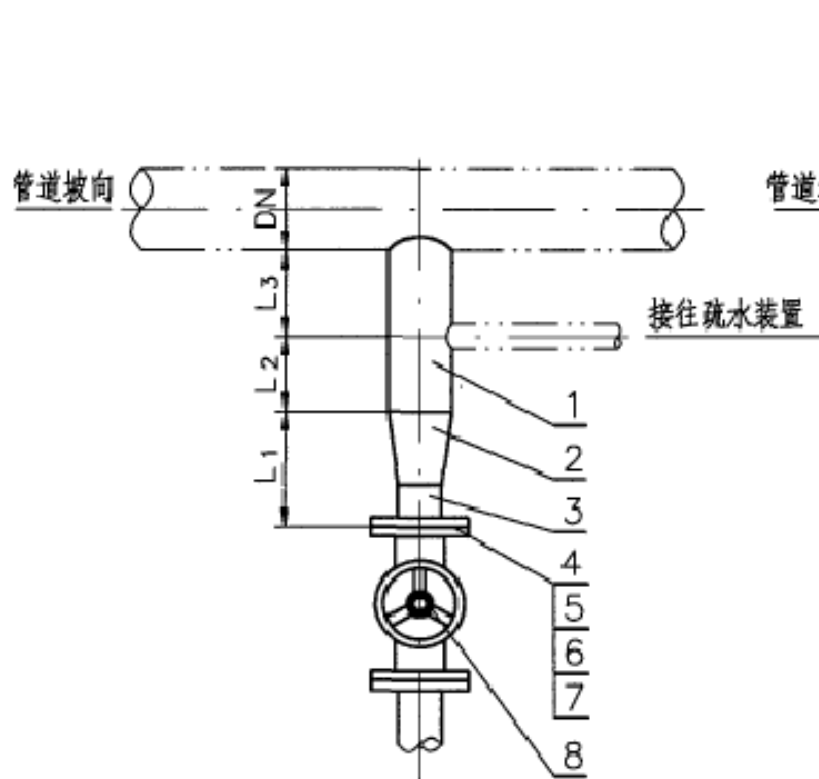
说明

1. 管道焊接均为周边焊, 焊缝高度不小于焊接件的最小厚度。
2. 凝结水放水装置须保温。
3. 放水装置安装在高空敷设的管道时, 允许放水管阀门引至地面操作高度。

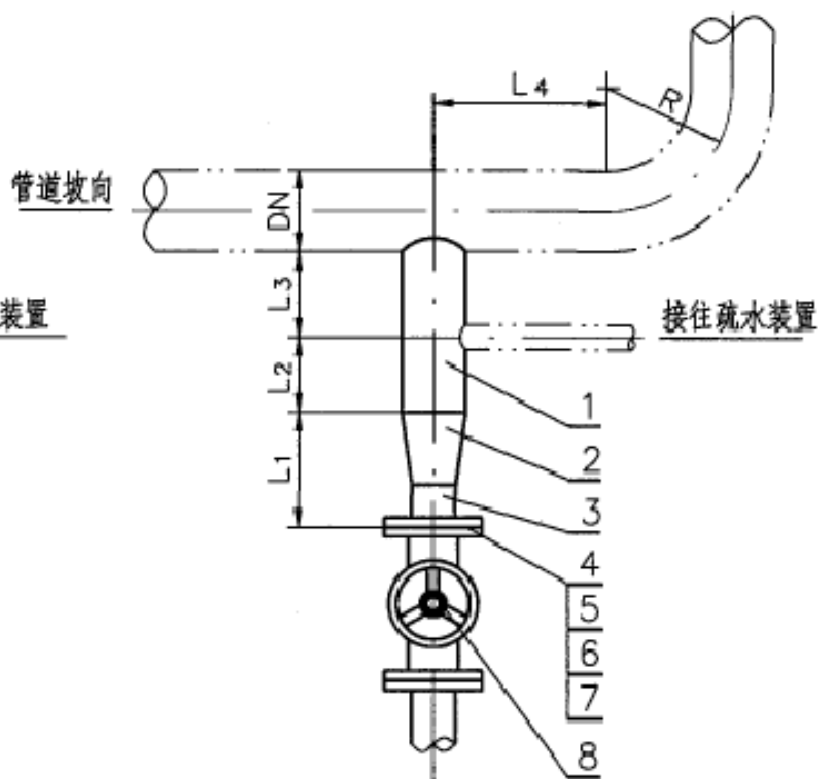
6	GB/T 8163-1999	无缝钢管	20	φ32x3.5 L=220	1	0.54	φ38x3.5 L=220	1	0.66	φ45x3.5 L=220	1	0.79	φ57x3.5 L=230	1	1.06	φ89x4 L=230	1	1.93	φ108x4 L=230	1	2.36	φ159x4.5 L=240	1	3.94	φ219x6 L=240	1	7.56
5	GB/T 9126-2003	非金属衬垫(RF)	石棉橡胶	DN25-PN25	2		DN32-PN25	2		DN40-PN25	2		DN50-PN25	2		DN80-PN25	2		DN100-PN25	2		DN150-PN25	2		DN200-PN25	2	
4	GB/T 6170-2000	六角螺母	碳钢	M12	8	0.10	M16	8	0.23	M16	8	0.23	M16	8	0.23	M16	16	0.46	M16	16	0.23	M20	16	0.82	M20	24	1.24
3	GB/T 5782-2000	六角头螺栓	碳钢	M12x60	8	0.49	M16x65	8	1.00	M16x65	8	1.00	M16x70	8	1.06	M16x70	16	2.11	M16x75	16	2.24	M20x85	16	4.06	M20x90	24	6.38
2	GB/T 9119-2000	法兰	20	DN25-PN25	2	2.02	DN32-PN25	2	3.34	DN40-PN25	2	3.82	DN50-PN25	2	5.06	DN80-PN25	2	8.16	DN100-PN25	2	11.48	DN150-PN25	2	19.54	DN200-PN25	2	27.44
1	Z41H-16Q	法兰闸阀	球墨铸铁												DN80	1	46.0	DN100	1	63.0	DN150	1	134.0	DN200	1	213.0	
	J41T-16K	法兰截止阀	可锻铸铁	DN25	1	3.60	DN32	1	5.30	DN40	1	7.00	DN50	1	9.80												
件号	型号或标准号	名称	材料	规格	数量	重量(kg)	规格	数量	重量(kg)	规格	数量	重量(kg)	规格	数量	重量(kg)	规格	数量	重量(kg)	规格	数量	重量(kg)	规格	数量	重量(kg)	规格	数量	重量(kg)
公称直径				DN25~40		DN50~80		DN100~150		DN200~300		DN350~400		DN450~600		DN700~800		DN900~1000									

明 细 表

凝结水放水装置 (PN1.6MPa, DN25~1000)										图集号	05R407
审核	方成森	设计	程斌	校对	黄先扬	设计	程斌	程斌	程斌	页	25



安装图 (一)



安装图 (二)

说明

1. 管道焊接均为周边焊, 焊缝高度不小于焊接件的最小厚度。
2. 集水管及起动疏水管须保温。
3. 疏水管安装在高空敷设的管道时, 允许疏水管放水阀引至地面操作高度。
4. 当疏水管安装距离不够时, 允许排水阀门水平安装。
5. 接往疏水装置的排水管管径应按设计中选用的疏水装置管径尺寸配制。
6. 长距离过热蒸汽管道起动疏水可采用双阀门排水。

安装尺寸 (mm)	L4	160	200	230	230	230	230	250	280	300	375	380	400	450	475	500	550	600	700	800	900	1000
	L3	100	100	100	100	100	100	100	120	120	120	120	120	120	120	120	120	120	120	120	120	120
	L2	50	50	50	50	50	50	50	50	60	60	60	60	60	60	80	80	80	80	80	80	80
	L1	120	120	130	130	140	140	150	150	160	160	180	200	220	220	250	250	250	280	280	410	410
管道公称直径	DN	25	32	40	50	65	80	100	125	150	200	250	300	350	400	450	500	600	700	800	900	1000

集水管及起动疏水管安装图  
(PN1.6MPa, DN25~1000)

图集号

05R407

审核 方成森 校对 黄先扬 设计 程斌 程斌

页

26

8	Z41H-16Q	法兰闸阀	球墨铸铁											DN80	1	46.0	DN100	1	63.0		
	J41T-16K	法兰截止阀	可锻铸铁	DN40	1	7.00	DN50	1	9.80	DN50	1	9.80	DN50	1	9.80						
7	GB/T 9126-2003	非金属平垫(RF)	石棉橡胶	DN40-PN16	2		DN50-PN16	2		DN50-PN16	2		DN50-PN16	2		DN80-PN16	2		DN100-PN16	2	
6	GB/T 6170-2000	六角螺母	碳钢	M16	8	0.23	M16	8	0.23	M16	8	0.23	M16	8	0.23	M16	16	0.46	M16	16	0.46
5	GB/T 5782-2000	六角头螺栓	碳钢	M16x65	8	1.00	M16x70	8	1.06	M16x70	8	1.06	M16x70	8	1.06	M16x70	16	2.12	M16x75	16	2.24
4	GB/T 9119-2000	法兰	20	DN40-PN16	2	3.82	DN50-PN16	2	5.06	DN50-PN16	2	5.06	DN50-PN16	2	5.06	DN80-PN16	2	8.16	DN100-PN16	2	11.44
3	GB/T 8163-1999	无缝钢管	20	φ45x3.5 L=47		0.17	φ57x3.5 L=53		0.24	φ57x3.5 L=48		0.22	φ57x3.5 L=55		0.25	φ89x4 L=62		0.52	φ108x4 L=66		0.68
2		异径管	20	DN100x40 L=108			DN100x50 L=102			DN125x50 L=127			DN150x50 L=140			DN200x80 L=152			DN250x100 L=178		
1	GB/T 8163-1999	无缝钢管	20	φ108x4 L=202		2.07	φ108x4 L=195		2.00	φ133x4 L=198		2.52	φ159x4.5 L=201		3.45	φ219x6 L=216		6.81	φ273x8 L=243		12.7
件号	型号或标准号	名称	材料	规格	数量	重量(kg)	规格	数量	重量(kg)	规格	数量	重量(kg)	规格	数量	重量(kg)	规格	数量	重量(kg)	规格	数量	重量(kg)
	公称直径			DN150			DN200			DN250			DN300			DN350, DN400			DN450		
8	J41T-16K	法兰截止阀	可锻铸铁	DN20	1	2.80	DN25	1	3.60	DN25	1	3.60	DN25	1	3.60	DN25	1	3.60	DN25	1	3.60
7	GB/T 9126-2003	非金属平垫(RF)	石棉橡胶	DN20-PN16	2		DN25-PN16	2		DN25-PN16	2		DN25-PN16	2		DN25-PN16	2		DN25-PN16	2	
6	GB/T 6170-2000	六角螺母	碳钢	M12	8	0.10	M12	8	0.10	M12	8	0.10	M12	8	0.10	M12	8	0.10	M12	8	0.10
5	GB/T 5782-2000	六角头螺栓	碳钢	M12x60	8	0.49	M12x60	8	0.49	M12x60	8	0.49	M12x60	8	0.49	M12x60	8	0.49	M12x60	8	0.49
4	GB/T 9119-2000	法兰	20	DN20-PN16	2	1.70	DN25-PN16	2	2.02	DN25-PN16	2	2.02	DN25-PN16	2	2.02	DN25-PN16	2	2.02	DN25-PN16	2	2.02
3	GB/T 8163-1999	无缝钢管	20	φ25x3 L=86		0.14	φ32x3.5 L=85		0.21	φ32x3.5 L=85		0.21	φ32x3.5 L=65		0.16	φ32x3.5 L=39		0.09	φ32x3.5 L=49		0.12
2		异径管	20	DN25x20 L=30			DN32x25 L=30			DN40x25 L=40			DN50x25 L=60			DN65x25 L=96			DN65x25 L=96		
1	GB/T 8163-1999	无缝钢管	20	φ32x3.5 L=156		0.38	φ38x3.5 L=156		0.46	φ45x3.5 L=157		0.46	φ57x3.5 L=155		0.72	φ73x4 L=154		1.05	φ73x4 L=176		1.47
件号	型号或标准号	名称	材料	规格	数量	重量(kg)	规格	数量	重量(kg)	规格	数量	重量(kg)	规格	数量	重量(kg)	规格	数量	重量(kg)	规格	数量	重量(kg)
	公称直径			DN25			DN32			DN40			DN50			DN65, DN80			DN100, DN125		

**集水管及启动疏水管安装材料表**  
(PN1.6MPa, DN25~450)

图集号 05R407

审核 方成森 校对 黄先新 设计 程斌 程斌 页 27

8	Z41H-16Q	法兰闸阀	球墨铸铁	DN100	1	63.0	DN100	1	63.0	DN150	1	134.0	DN150	1	134.0	DN200	1	192.0	DN200	1	213.0
7	GB/T 9126-2003	非金属平垫(RF)	石棉橡胶	DN100-PN16	2		DN100-PN16	2		DN150-PN16	2		DN150-PN16	2		DN200-PN16	2		DN200-PN16	2	
6	GB/T 6170-2000	六角螺母	碳钢	M16	16	0.46	M16	16	0.46	M20	16	0.82	M20	16	0.82	M20	24	1.24	M20	24	1.24
5	GB/T 5782-2000	六角头螺栓	碳钢	M16x75	16	2.24	M16x75	16	2.24	M20x85	16	4.06	M20x85	16	4.06	M20x90	24	6.38	M20x90	24	6.38
4	GB/T 9119-2000	法兰	20	DN100-PN16	2	11.48	DN100-PN16	2	11.48	DN150-PN16	2	19.54	DN150-PN16	2	19.54	DN200-PN16	2	27.44	DN200-PN16	2	27.44
3	GB/T 8163-1999	无缝钢管	20	∅108x4 L=66		0.68	∅108x4 L=66		0.68	∅159x5 L=71		1.22	∅159x5 L=71		1.22	∅219x6 L=72		2.27	∅219x6 L=72		2.27
2		异径管	20	DN250x100 L=178			DN250x100 L=178			DN300x150 L=203			DN300x150 L=203			DN350x200 L=330			DN350x200 L=330		
1	GB/T 8163-1999	无缝钢管	20	∅273x8 L=238		12.4	∅273x8 L=232		12.4	∅325x8 L=239		14.9	∅325x8 L=234		14.9	∅377x8 L=241		19.7	∅377x8 L=237		19.4
件号	型号或标准号	名称	材料	规格	数量	重量 (kg)	规格	数量	重量 (kg)	规格	数量	重量 (kg)	规格	数量	重量 (kg)	规格	数量	重量 (kg)	规格	数量	重量 (kg)
公称直径				DN500		DN600		DN700		DN800		DN900		DN1000							

**集水管及启动疏水管安装材料表**  
(PN1.6MPa, DN500~1000)

### 一、简介:

自由浮球式疏水阀阀体材质为铸铁和铸钢,主要转动部件浮球为不锈钢材质;排气方式有自动和手动两种;排水方式为连续排水。疏水阀有螺纹、法兰和焊接三种连接方式,水平安装。

### 二、规格及技术参数:

公称通径(DN): 15~150mm

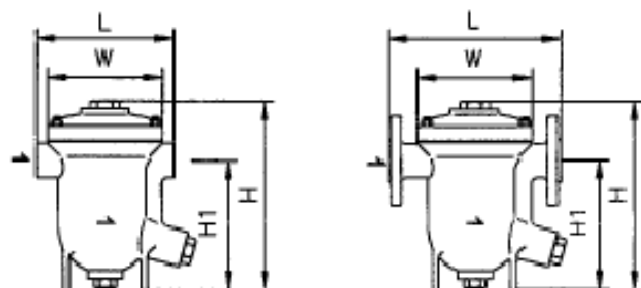
最高允许压力(PMA): 1.6、2.5MPa

最高允许温度(TMA): 铸铁: 200℃ 碳钢: 425℃

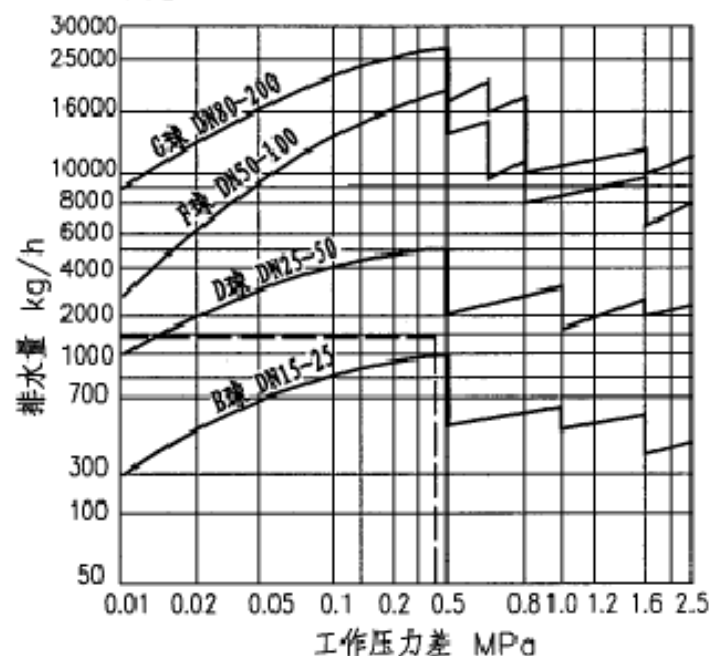
工作介质: 蒸汽、凝结水

### 三、连接尺寸:

型号	公称通径 DN (mm)	管螺纹 G (in)	外形尺寸 (mm)				
			L (法兰)	L (螺纹、焊接)	H1	H2	W
CSa41H-16C-B	15~20	-	195	-	95	135	110
CSa41H-25-B	25	-	215	-	95	135	110
CSa41H-16C-D	25~40	-	280	-	135	190	192
CSa41H-25C-D	50	-	290	-	135	190	192
CSa41H-16C-F	50~65	-	400	-	155	322	318
CSa41H-25-F	80~100	-	430	-	155	322	318
CSa41H-16C-G	100~200	-	550	-	158	422	378
CSa <sup>1</sup> 41H-16C-B	15~20	1/2"~3/4"	-	195	95	135	110
CSa <sup>1</sup> 41H-25-B	25	1"	-	215	95	135	110
CSa <sup>1</sup> 41H-16C-D	25~40	1"~1 1/2"	-	280	135	190	192
CSa <sup>1</sup> 41H-25-D	50	2"	-	290	135	190	192
CS11H-16-B	15~20	1/2"~3/4"	210	150	77	163	115
CS41H-16-B	25	1"	230	160	77	163	115
CS11H-16-D	32~40	1 1/4"~1 1/2"	280	230	78	206	210
CS41H-16-D	50	2"	320	230	78	206	210
CS41H-16-F	65	-	435	-	120	300	306
	80~100	-	460	-	120	300	306



### 四、排水量图



说明: 选择疏水阀不能以公称直径作为选择依据,应首先根据应用情况选择合适的疏水阀类型,再根据系统压力、压差和凝结水量确定疏水阀的型号、口径。例如:当蒸汽进汽压力为0.6MPa,疏水阀后压力0.15MPa,冷凝水量为700kg/h;查本图册第12页表3.4.6安全率 $\eta$ 为2,根据 $Q=\eta Q_1$ , $Q=2 \times 700=1400\text{kg/h}$ ,则查上图可选取CSa41H-16C-D型DN40疏水阀。

### 自由浮球式疏水阀性能参数及图表

图集号

05R407

审核 方成森 设计 程斌 校对 黄先扬 设计 程斌 程斌

页

29

### 一、简介

FT14型为球墨铸铁材质杠杆浮球式疏水阀，内置自动排空气装置，在排放冷凝水的同时，可排除蒸汽系统的空气和其他不凝性气体。FT14型有FT14-4.5、FT14-10、FT14-14三种不同的型号，最大工作压差分别为0.45MPa、1.0MPa、1.4MPa。

### 二、规格及技术参数

公称通径(DN): 15~25mm

最高允许压力(PMA): 1.6MPa(120°C时)

饱和蒸汽下最高工作压力(PMO): 1.4MPa

最高允许温度(TMA): 250°C(在1.2MPa压力)

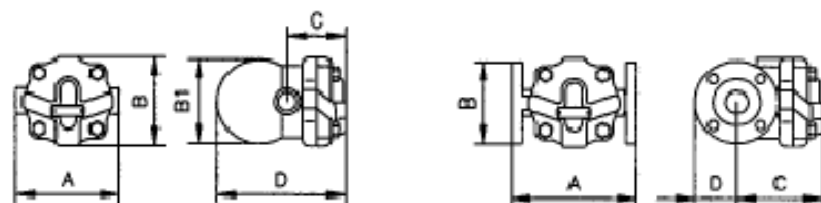
最高工作温度(TMO): 250°C(在1.2MPa压力)

工作介质: 蒸汽、凝结水

### 三、外形及连接尺寸:

型号	公称通径 DN(mm)	管螺纹 G(in)	连接方式	外形尺寸(mm)				
				A	B	B1	C	D
FT14	15	1/2"	螺纹	121	107	96	67	147
	20	3/4"		121	107	96	67	147
	25	1"		145	107	117	75	166
FT14	15	-	法兰	150	107		101	51
	20	-		150	107		101	55
	25	-		160	117		101	100

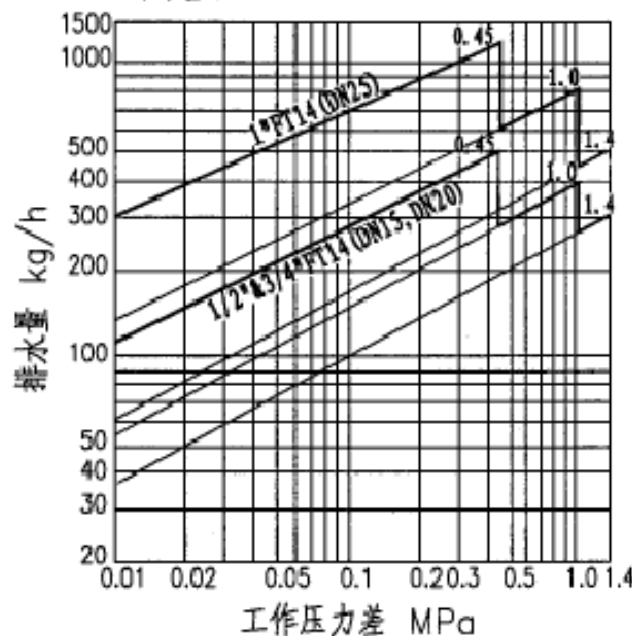
注: 本图根据斯派莎克工程(中国)有限公司疏水阀的技术资料编制。



FT14(1/2"~1")

FT14(DN15~25)

### 四、排水量图



说明: 图中排量为基于饱和温度下的冷凝水排量, 当排放具有一定过冷度的冷凝水时, 排空气阀装置会增加一定的冷凝水排量。当蒸汽系统冷态启动时, FT14-4.5型疏水阀可增加排量的50%, FT14-10和FT14-14型疏水阀至少可增加100%的排量。

杠杆浮球式疏水阀性能参数及图表(一)

图集号

05R407

审核

方成森

设计

程斌

校对

黄先扬

设计

程斌

程斌

页

30

### 一、简介

FT14型为球墨铸铁材质杠杆浮球式疏水阀，内置自动排空气装置，在排放冷凝水的同时，可排除蒸汽系统的空气和其他不凝性气体。FT14型有FT14-4.5、FT14-10、FT14-14三种不同的型号，最大工作压差分别为0.45MPa、1.0MPa、1.4MPa。

### 二、规格及技术参数

公称通径(DN): 25~50mm

最高允许压力(PMA): 1.6MPa(120°C时)

饱和蒸汽下最高工作压力(PMO): 1.4MPa

最高允许温度(TMA): 220°C(在1.2MPa压力)

最高工作温度(TMO): 220°C(在1.2MPa压力)

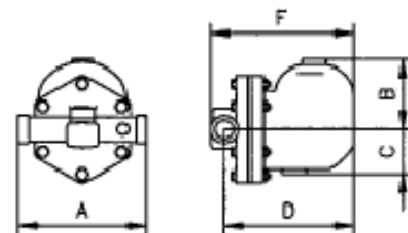
工作介质: 蒸汽、凝结水

### 三、外形及连接尺寸:

型号	公称通径 DN(mm)	管螺纹 G(in)	连接方式	外形尺寸(mm)				
				A	B	C	D	F
FT14HC	25	1"	螺纹	120	110	80	195	220
FT14	32	1/4"		120	110	80	195	220
	40	1/2"		270	130	108	248	270
	50	2"		300	138	125	250	288

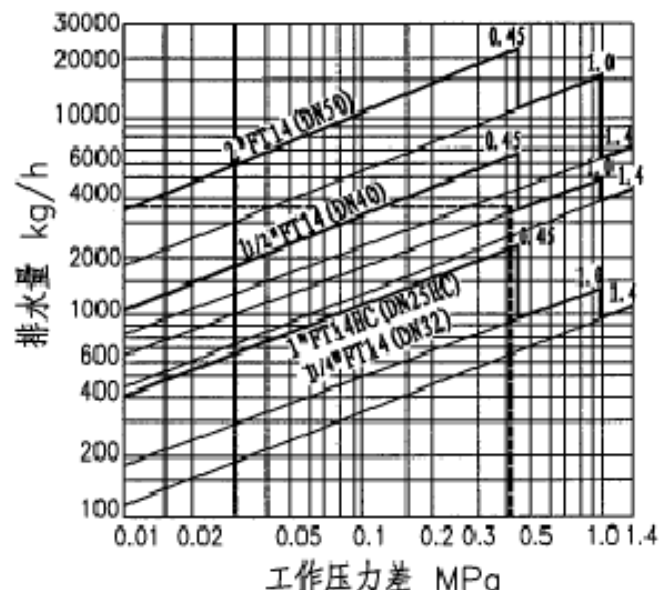
$\Delta P$ (MPa)	0.05	0.1	0.2	0.3	0.45	0.7	1.0	1.4
最小冷水排量增加量(kg/h)								
1" HC (DN25HC)	580	600	650	670	700	1000	1300	1600
1/2", 2" (DN40, DN50)	580	600	650	670	700	1000	1300	1600

注: 本图根据斯派莎克工程(中国)有限公司疏水阀的技术资料编制。



FT14(1"~2")

### 四、排水量图



说明: 1、图中排量为基于饱和温度下的冷凝水排量。在起动状态下, 冷凝水为冷态, 内部热静力排空阀打开, 可增加冷凝水的排量, 左表为不同压差下排空阀所增加的冷水排量。

2、选择疏水阀不能以公称直径作为选择依据, 应首先根据应用情况选择合适的疏水阀类型, 再根据系统压力、压差和凝结水量确定疏水阀的型号、口径。例如: 当蒸汽进汽压力为0.6MPa, 疏水阀后压力0.18MPa, 冷凝水量为1800kg/h; 查本图册第12页表3.4.6安全率 $\eta$ 为2, 根据 $Q = \eta Q_1$ ,  $Q = 2 \times 1800 = 3600 \text{kg/h}$ , 则查上图可选取FT14-10型DN40疏水阀。

### 杠杆浮球式疏水阀性能参数及图表(二)

图集号 05R407

审核 方威森 设计 程斌 程斌

页 31

### 一、简介

FT43型为铸铁材质杠杆浮球式疏水阀，内置自动排空气装置，在排放冷凝水的同时，可排除蒸汽系统的空气和其他不凝性气体。FT43型为法兰连接，水平安装；有FT43-4.5、FT43-10、FT43-14三种不同的型号，最大工作压差分别为0.45MPa、1.0MPa、1.3MPa。

### 二、规格及技术参数

公称通径(DN): 25~100mm

最高允许压力(PMA): 1.6MPa(120°C时)

饱和蒸汽下最高工作压力(PMO): 1.3MPa(195°C时)

最高允许温度(TMA): 220°C(在1.21MPa压力)

最高工作温度(TMO): 220°C(在1.21MPa压力)

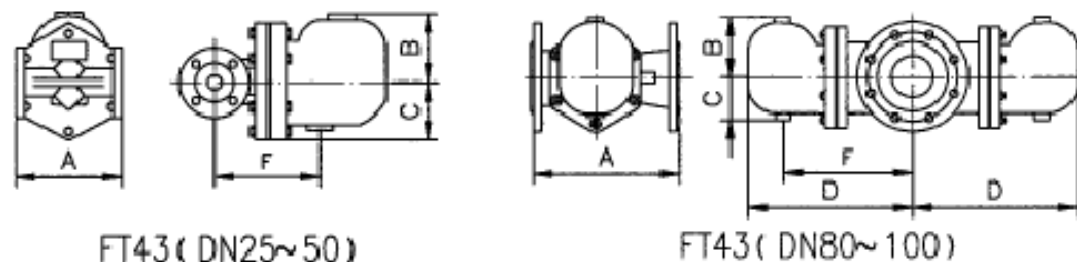
工作介质: 蒸汽、凝结水

### 三、外形及连接尺寸:

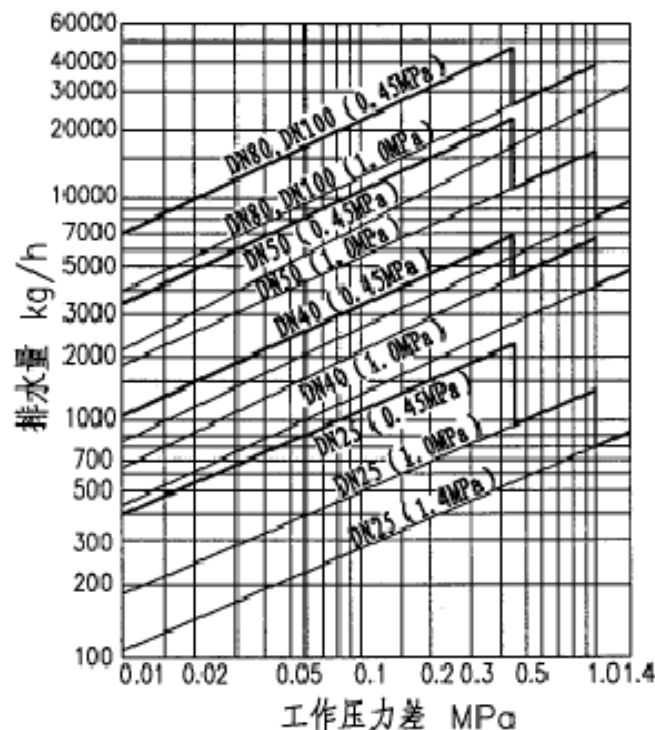
型号	公称通径 DN(mm)	连接方式	外形尺寸(mm)				
			A	B	C	D	F
FT43	25	法兰	160	110	80	245	215
	40		230	128	110	330	200
	50		230	140	126	340	225
	80		352	140	123	387	310
	100		350	140	123	387	310

$\Delta P$ (MPa)	0.05	0.1	0.2	0.3	0.45	0.7	1.0	1.4
最小冷水排量增加量(kg/h)								
DN25	540	600	620	670	700	700	1300	1600
DN40, DN50	540	600	620	670	700	1000	1300	1600
DN80, DN100	1080	1200	1240	1340	1400	2000	2600	3200

注: 本图根据斯派莎克工程(中国)有限公司疏水阀的技术资料编制。



### 四、排水量图



说明: 图中排量为基于饱和温度下的冷凝水排量, 在起动状态下, 冷凝水为冷态, 内部热静力排空阀打开, 可增加冷凝水的排量。左表为不同压差下排空阀所增加的冷水排量。

### 杠杆浮球式疏水阀性能参数及图表(三)

图集号 05R407

审核 方威森 校对 黄先扬 设计 程斌 程斌 页 32



### 一、简介

HM系列为铸铁材质倒吊桶式疏水阀，有螺纹连接和法兰连接两种，疏水阀须水平安装。

### 二、规格及技术参数

公称通径(DN): 15~25mm

最高允许压力(PMA): 1.6MPa

饱和蒸汽下最高工作压力(PMO): 1.4MPa

最高允许温度(TMA): 300°C (在1.0MPa压力)

最高工作温度(TMO): 300°C (在1.0MPa压力)

工作介质: 蒸汽、凝结水

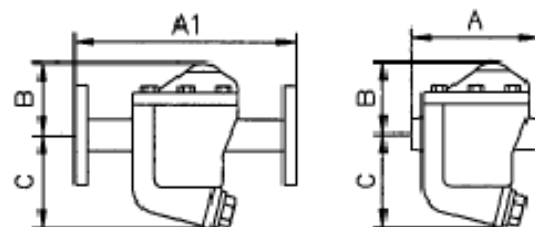
### 三、连接尺寸:

型号	公称通径 DN(mm)	管螺纹 G(in)	外形尺寸(mm)				
			连接方式	A1	A	B	C
HM00	15	1/2"	螺纹	-	120	73.5	89
HM10	20	3/4"		-	120	94.5	107
HM12	25	1"		-	180	145	120
HM003	15	-	法兰	210	-	73.5	89
HM103	20	-		210	-	94.5	107
HM123	25	-		230	-	145	120

### 四、使用范围

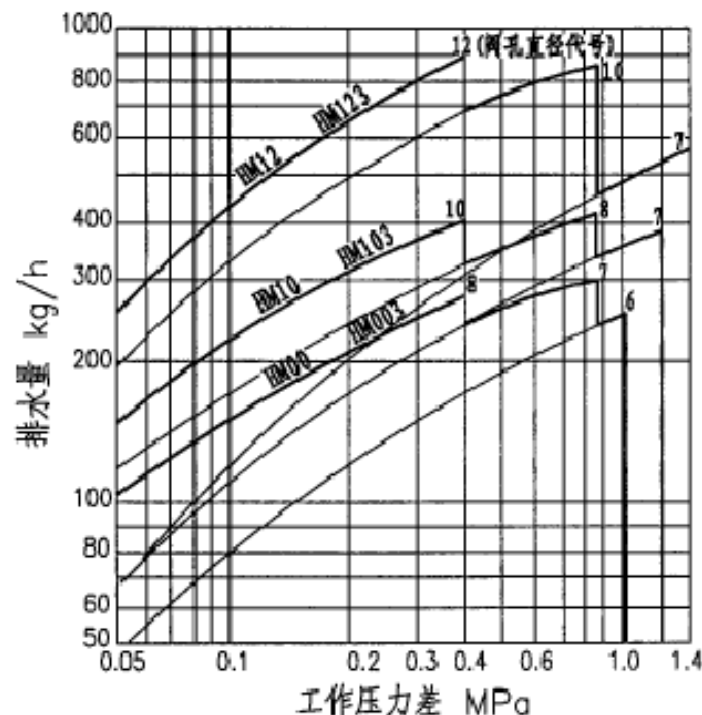
口径	ΔPMX-最大压差(MPa)				
	0.40	0.85	1.0	1.25	1.4
1/2"	HM00/8	HM00/7	HM00/6	-	-
3/4"	HM10/10	HM10/8	-	HM10/7	-
1"	HM12/12	HM12/10	-	-	HM12/7
15	HM003/8	HM003/7	HM003/6	-	-
20	HM103/10	HM103/8	-	HM103/7	-
25	HM123/12	HM123/10	-	-	HM123/7

注: 本图根据斯派莎克工程(中国)有限公司疏水阀的技术资料编制。



HM系列

### 四、排水量图



说明: 选择疏水阀应根据适合的压差, 而不是负荷。

### 倒吊桶式疏水阀性能参数及图表(一)

图集号

05R407

审核 方成森

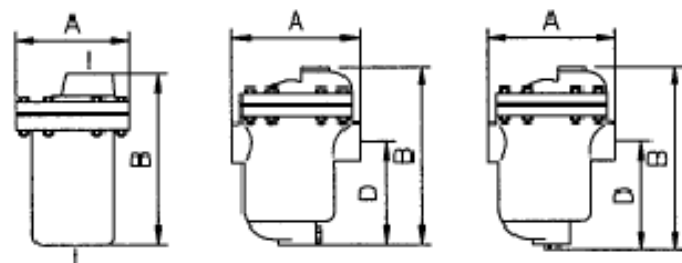
设计 程斌

校对 黄先扬

程斌

页

33



200型

800型

880型

## 一、简介:

200、800、880系列为铸铁材质倒吊桶式疏水阀，；阀体顶部设有排气孔，在排放冷凝水的同时，可排除蒸汽系统的空气和其它不凝性气体。排水方式为间断排水；疏水阀采用螺纹连接，水平安装。

## 二、规格及技术参数:

公称通径(DN): 15~65mm

最高允许压力(PMA): 1.7MPa

最高允许温度(TMA): 232℃

工作介质: 蒸汽、凝结水

## 三、连接尺寸:

型号	公称通径 DN(mm)	管螺纹 G(in)	连接方式	外形尺寸(mm)		
				A	B	D
881	15~25	1/2"~1"	螺纹	127	179	113
882	15、20	1/2"、3/4"		165	244	146
883	20~32	3/4"~1 1/4"		200	314	187
814	25、32	1"、1 1/4"	螺纹	229	346	198
815	25~50	1"~2"		260	413	205
816	50、65	2"、1 1/2"		330	541	279
211	15	1/2"	螺纹	108	162	-
212	15、20	1/2"、3/4"		133	203	-
213	15~25	1/2"~1"		162	273	-
214	25、32	1"、1 1/4"	螺纹	190	317	-
215	25~40	1"~1 1/2"		216	364	-
216	40、50	1 1/2"~1"		259	432	-

## 四、排水量表(kg/h) 200、800和880系列

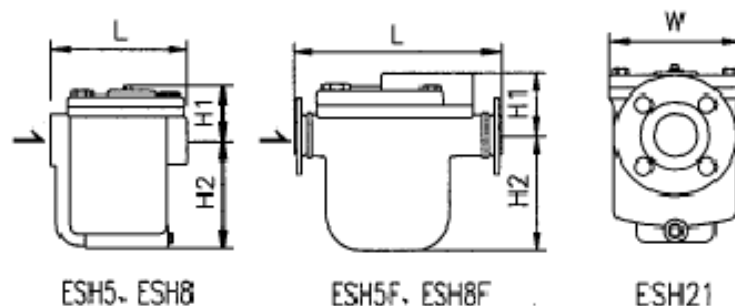
压差 MPa	阀孔尺寸 型号 881 211	阀孔尺寸 型号 882 212	阀孔尺寸 型号 883 213	阀孔尺寸 型号 814 214	阀孔尺寸 型号 815 215	阀孔尺寸 型号 816 216
0.002	↑ 87	↑ 159	↑ 432	↑ 636	↑ 932	↑ 1841
0.003	136	↑ 259	641	982	1409	2836
0.005	180	336	735	1182	1700	3414
0.007	205	386	855	1318	1891	3818
0.014	268	518	1045	1682	2455	4864
0.020	309	600	1182	1886	2818	5455
0.030	341	673	1264	2045	3091	5909
0.035	377	722	1318	2182	3455	6591
0.070	432	864	1591	2636	4091	7864
0.100	1/4" 482	5/16" 955	1/2" 1773	5/8" 2955	3/4" 4545	1-1/16" 8727
0.140	↑ 400	↑ 818	↑ 1591	↑ 2727	↑ 3864	↑ 8409
0.170	432	864	1727	2955	4182	7/8" 9091
0.200	3/16" 455	1/4" 932	3/8" 1818	1/2" 3091	9/16" 4455	↑ 8182
0.275	↑ 350	↑ 773	↑ 1727	↑ 2636	↑ 3773	3/4" 9091
0.350	382	864	1864	2864	4091	↑ 8273
0.400		909	5/16" 2000	3/8" 3091	7/16" 4318	5/8" 9000
0.500	5/32" 432	3/16" 1000	↑ 1727	↑ 2727	↑ 4182	↑ 8318
0.550	↑ 364	↑ 750	9/32" 1818	11/32" 2909	4409	9/16" 8636
0.700	391	818	↑ 1636	↑ 2818	3/8" 4727	↑ 8182
0.850	1/8" 432	5/32" 909	1/4" 1773	5/16" 3045	↑ 4955	1/2" 9091
0.900	↑ 355	↑ 641	↑ 1500	↑ 2500	11/32" 5000	↑ 8136
1.050	↑ 368	↑ 682	↑ 1591	↑ 2591	4318	↑ 8409
1.250	386	709	7/32" 1682	9/32" 2727	5/16" 4545	7/16" 9091
1.400	7/64" 391	1/8" 727	↑ 1455	↑ 2409	↑ 4182	↑ 7955
1.550	↑ 332	↑ 582	1545	2500	9/32" 4455	8409
1.700	#38 345	7/64" 591	3/16" 1591	1/4" 2591	1/4" 3182	3/8" 8636

说明:表中流量是相应压差下热凝结水的连续排量

倒吊桶式疏水阀性能参数及图表(二)				图集号	05R407
审核	方成森	设计	张仕江	页	34

### 一、简介:

ESH系列为铸铁或碳钢材质倒吊桶式疏水阀, 阀体顶部设有排气孔, 在排放冷凝水的同时, 可排除蒸汽系统的空气和其它不凝性气体。排水方式为间断排水; 疏水阀有螺纹、法兰和焊接三种连接方式, 水平安装。



### 二、规格及技术参数:

公称通径(DN): 15~50mm

最高允许压力(PMA): 1.6MPa

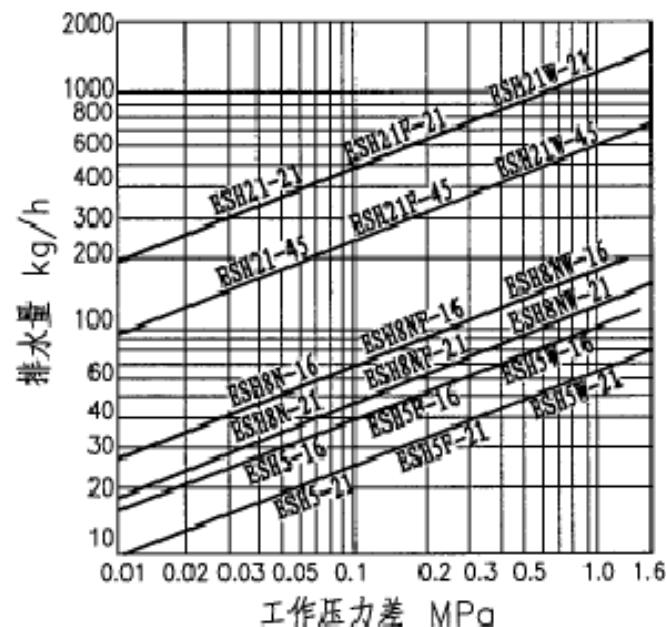
最高允许温度(TMA): 铸铁:250℃ 碳钢:425℃

工作介质: 蒸汽、凝结水

### 三、连接尺寸:

型号	公称通径 DN(mm)	管螺纹 G(in)	外形尺寸(mm)				
			L(法兰)	L(螺纹、焊接)	H1	H2	W
ESH5	15~25	1/2"~1"	210	110	60	70	75
ESH8	15~25	1/2"~1"	210	135	85	90	100
ESH21	15~50	1/2"~2"	310	300	130	150	200

### 四、排水量图



倒吊桶式疏水阀性能参数及图表(三)

图集号

05R407

审核 方成森

校对 黄先新

设计 程斌

程斌

程斌

程斌

程斌

程斌

程斌

程斌

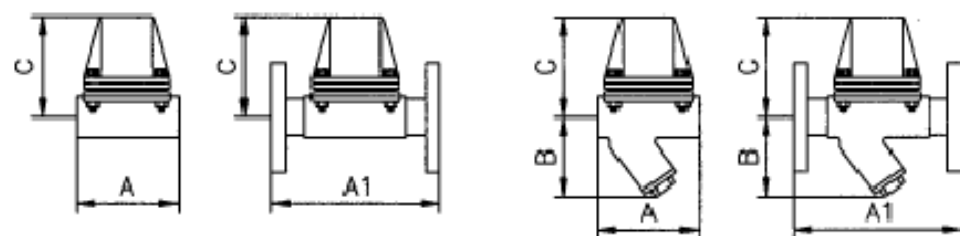
程斌

页

35

### 一、简介

SMC32和SMC32Y型为碳钢材质双金属片式疏水阀，SMC32型内置平面型过滤网，SMC32Y型内置Y型过滤网。SMC32和SMC32Y型有螺纹、法兰和焊接连接三种，可水平和垂直安装。



SMC32

SMC32Y

### 二、规格及技术参数：

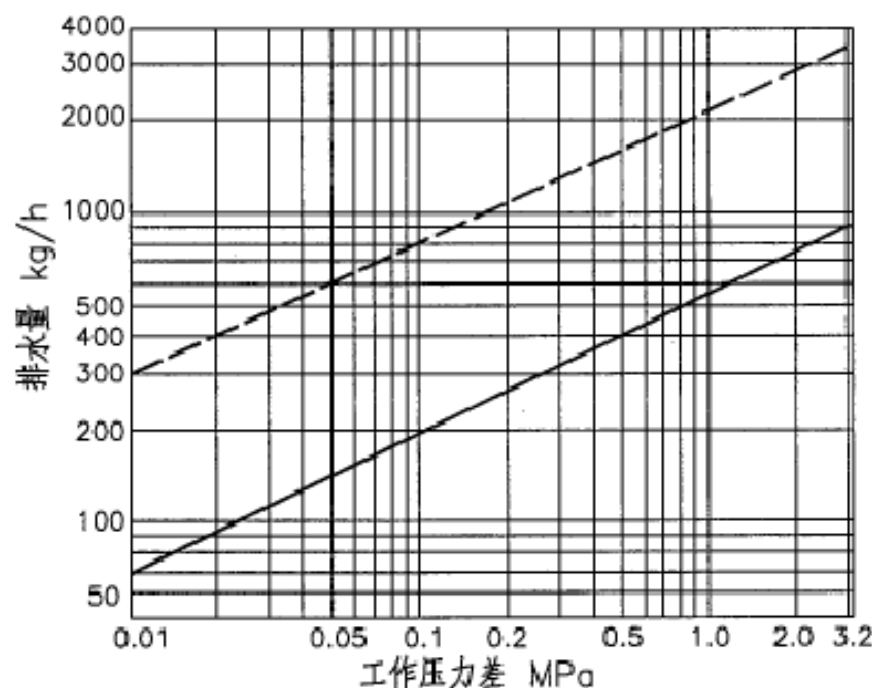
公称通径 (DN) : 15~25mm  
 最高允许压力 (PMA) : 5.0MPa  
 最高工作压力 (PMO) : 3.2MPa  
 最高允许温度 (TMA) : 400℃  
 最高工作温度 (TMO) : 350℃  
 工作介质: 蒸汽、凝结水

### 三、连接尺寸：

型号	公称通径 DN(mm)	管螺纹 G (in)	外形尺寸(mm)				
			连接方式	A1	A	B	C
SMC32/Y	15	1/2"	螺纹	-	95	53	92
	20	3/4"		-	95	54	92
	25	1"		-	95	56	92
SMC32/Y	15	-	法兰	150	-	53	92
	20	-		150	-	54	92
	25	-		160	-	56	92

注：本图根据斯派莎克工程（中国）有限公司疏水阀的技术资料编制。

### 四、排水量图



说明：图中 —— 热水排量    - - - 冷水排量

### 双金属片式疏水阀性能参数及图表（一）

图集号

05R407

审核

方成森

设计

张仕江

校对

黄先扬

设计

张仕江

设计

张仕江

设计

张仕江

设计

张仕江

设计

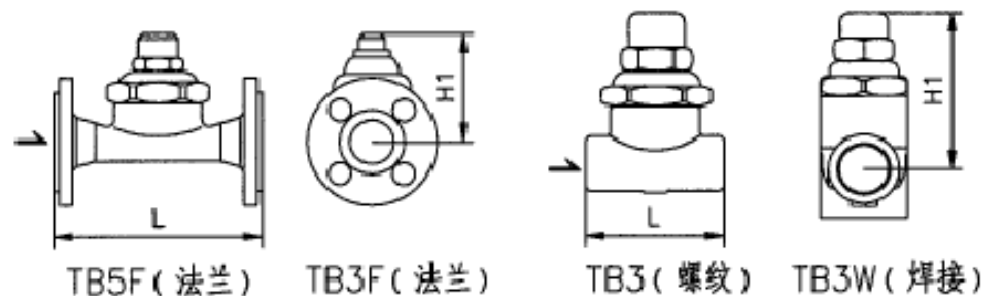
张仕江

设计

张仕江

页

36



### 一、简介:

TB3和TB5系列为碳钢材质双金属片式疏水阀,排水方式为连续排水;疏水阀有螺纹、法兰和焊接三种连接方式,水平安装。

### 二、规格及技术参数:

公称通径(DN): 15~25mm

最高允许压力(PMA): 1.6MPa

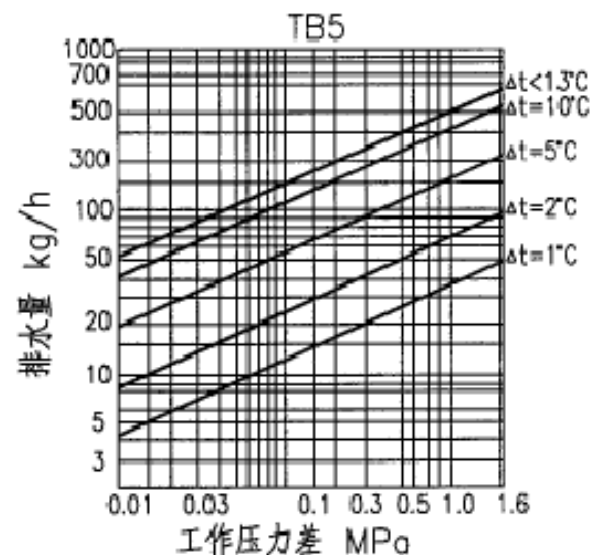
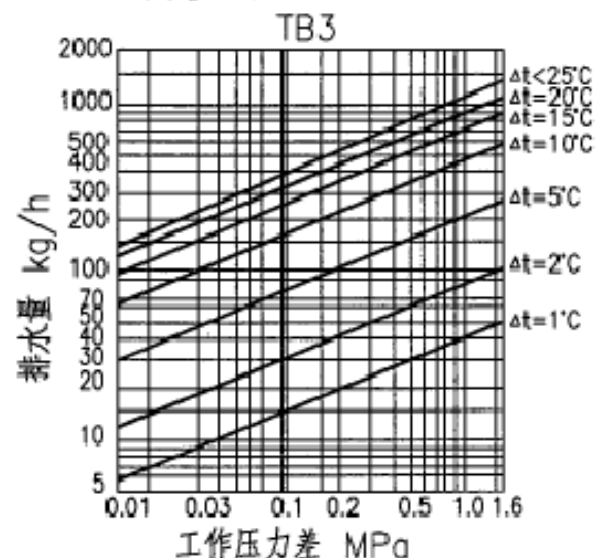
最高工作温度(TMO): 碳钢: 220℃

工作介质: 蒸汽、凝结水

### 三、连接尺寸:

型号	公称通径 DN(mm)	管螺纹 G(in)	外形尺寸(mm)				
			L(法兰连接)	L(螺纹连接)	H1	H2	W
TB3	15~20	1/2"~3/4"	-	80	93	23	50
TB3W	25	1"	-	85			
TB3F	15~20	-	150	-	93	23	50
	25	-	160	-			
TB5	15~20	1/2"~3/4"	-	80	93	23	50
TB5W	25	1"	-	85			
TB5F	15~20	-	150	-	93	23	50
	25	-	160	-			

### 四、排水量图表



说明:  $\Delta t$ 为设定开阀温度与凝结水实际排放温度之差。

### 双金属片式疏水阀性能参数及图表(二)

图集号

05R407

审核 方成森

校对 黄先扬

设计 张仕江

页

37

### 一、简介

CS14H-16C和BF等为碳钢材质波纹管式疏水阀，它具有排水温度的调节机构，可在80~100°C之间进行调节。排水方式为连续排水；疏水阀有法兰、螺纹和焊接三种连接方式，可水平或垂直安装。

### 二、规格及技术参数：

公称通径(DN)：15~150mm

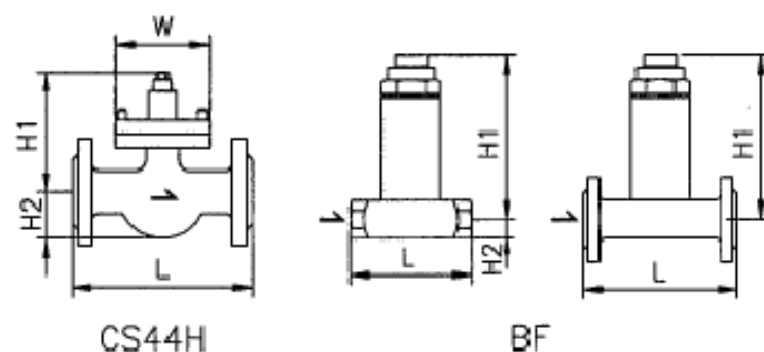
最高允许压力(PMA)：1.6MPa

最高允许温度(TMA)：碳钢：220°C

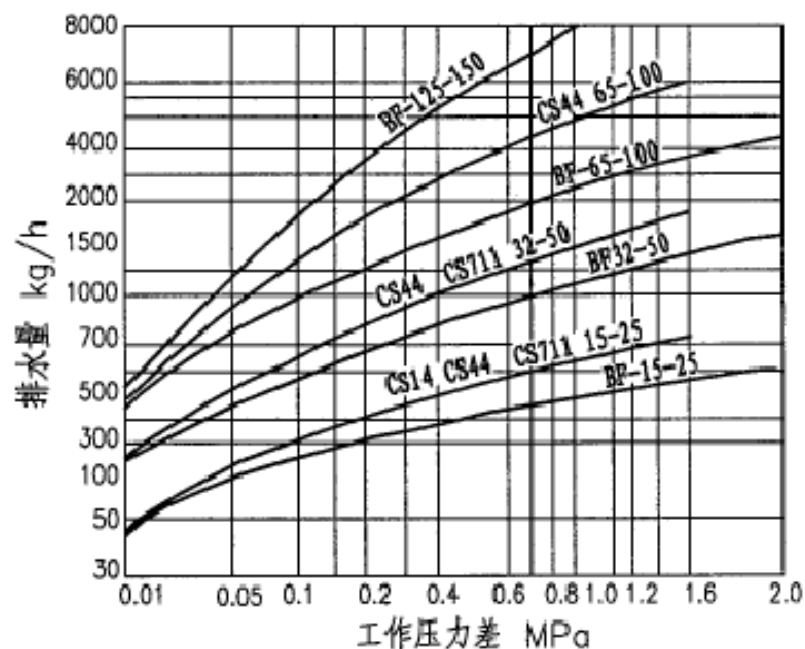
工作介质：蒸汽、凝结水

### 三、连接尺寸：

型号	公称通径 DN(mm)	管螺纹 G(in)	外形尺寸(mm)				
			L(法兰)	L(螺纹、焊接)	H1	H2	W
CS14F-16	15~25	1/2"~1"	-	136	37	67	40
	32~40	1 1/4"~1 1/2"	-	175	55	100	74
CS44H-16C	15~20	-	150	-	148	28	55
	25	-	160	-	170	26	55
	32~50	-	230	-	185	45	120
BF	15~20	1/2"~3/4"	150	90	110	35	-
	25	1"	160	95	110	35	-
	32~50	-	230	-	180	-	-
	65~80	-	250	-	205	-	-
	100	-	310	-	205	-	-
	125~150	-	350	-	205	-	-



### 四、排水量图



波纹管式疏水阀性能参数及图表

图集号

05R407

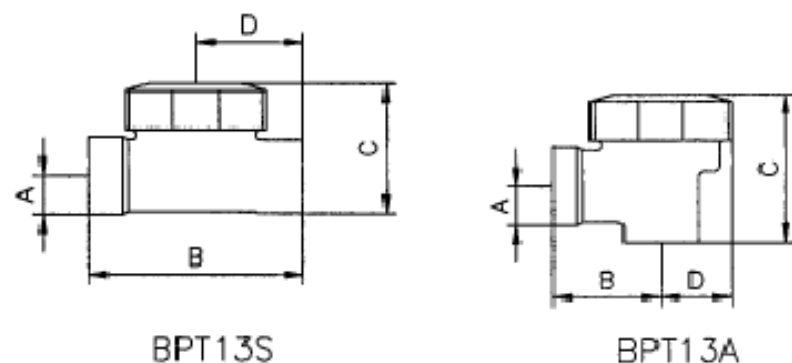
审核 方成森 校对 黄先扬 设计 张仕江

页

38

### 一、简介

BPT13系列为黄铜材质可维修型膜盒式疏水阀，感温元件为液囊，分为G、E、F型；其中G型为在低于饱和蒸汽温度6°C时疏水，E型为在低于饱和蒸汽温度13°C时疏水，F型为在低于饱和蒸汽温度24°C时疏水。BPT13S型为直线连接，BPT13A为角连接。疏水阀安装时应保持液囊在水平位置，阀盖在顶部，疏水阀前应有一段冷管。



### 二、规格及技术参数

公称通径 (DN) : 15~20mm

最高允许压力 (PMA) : 1.6MPa

饱和蒸汽下最高工作压力 (PMO) : 1.3MPa

最高允许温度 (TMA) : 250°C

最高工作温度 (TMO) : 225°C

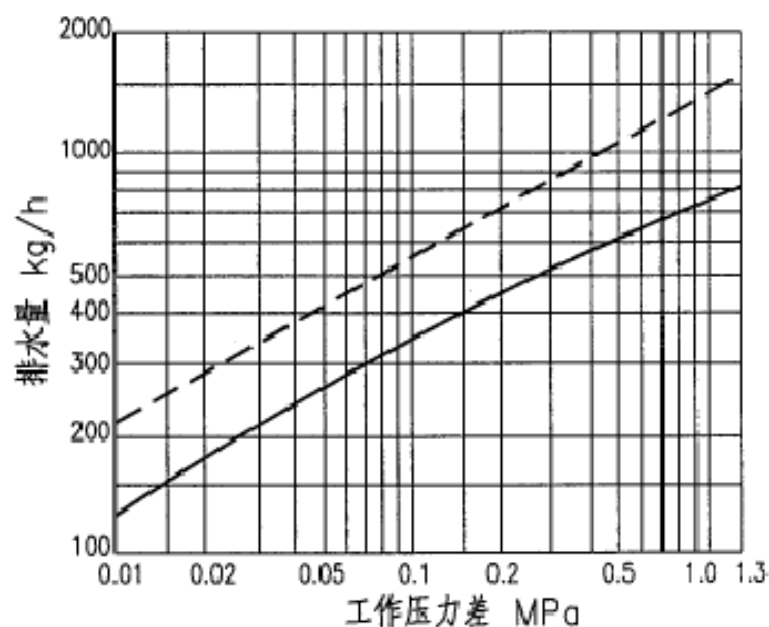
工作介质: 蒸汽、凝结水

### 三、连接尺寸:

型号	公称通径 DN (mm)	管螺纹 G (in)	连接方式	外形尺寸 (mm)			
				A	B	C	D
BPT13A	15	1/2"	螺纹	20	38	53	25
	20	3/4"		27	40	62	25
BPT13S	15	1/2"		14	76	47	38
	20	3/4"		20	80	53	40

注: 本图根据斯派莎克工程(中国)有限公司疏水阀的技术资料编制。

### 四、排量图



说明: 图中 —— 热水排量    - - - 冷水排量

### 膜盒式疏水阀性能参数及图表 (一)

图集号

05R407

审核 方威森 设计 程斌 程斌

页

39

### 一、简介

BPC32和BPS32系列为碳钢和不锈钢材质可维修型膜盒式疏水阀，感温元件为液囊，分为NTS、STD、SUB型；其中NTS型为在低于饱和蒸汽温度4°C时疏水，STD型为在低于饱和蒸汽温度12°C时疏水，SUB型为在低于饱和蒸汽温度24°C时疏水。BPC32和BPS32型内置平面型过滤网，BPC32Y和BPS32Y型内置Y型过滤网。BPC32CV和BPC32YCV型内置止回阀。疏水阀有螺纹、法兰和焊接连接三种，可水平或垂直安装，疏水阀前应有一段冷管。

### 二、规格及技术参数

公称通径 (DN) : 15~25mm

最高允许压力 (PMA) : 5.0MPa

饱和蒸汽下最高工作压力 (PM0) : 3.2MPa

最高允许温度 (TMA) : 400°C

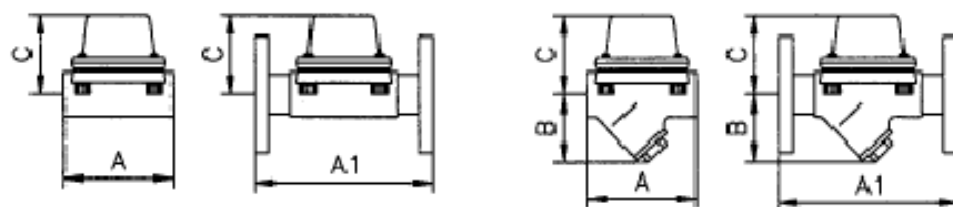
最高工作温度 (TMO) : 300°C

工作介质: 蒸汽、凝结水

### 三、连接尺寸:

型号	公称通径 DN (mm)	管螺纹 G (in)	连接方式	外形尺寸 (mm)			
				A1	A	B	C
BPC32/Y	15	1/2"	螺纹	-	95	53	64
BPS32/Y	20	3/4"		-	95	54	64
	25	1"		-	95	56	64
BPC32/Y	15	-	法兰	150	-	53	64
BPS32/Y	20	-		150	-	54	64
	25	-		160	-	56	64

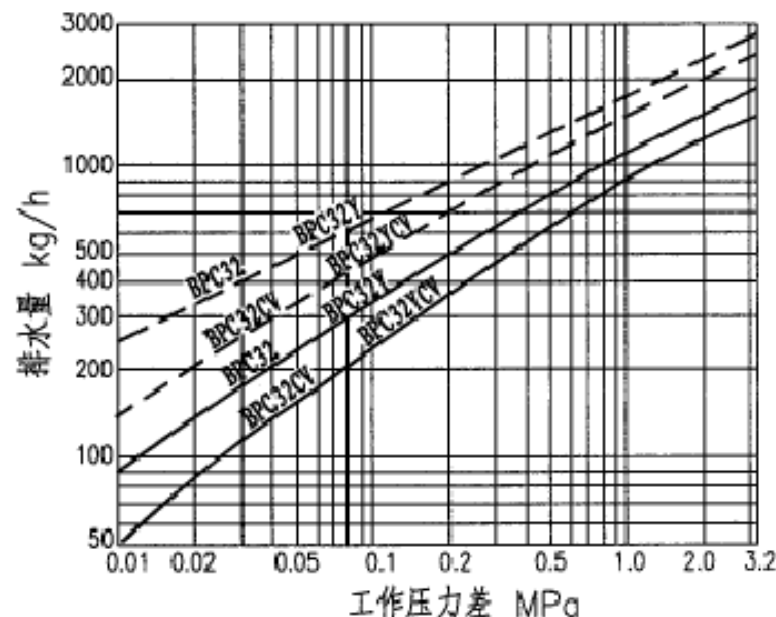
注: 本图根据斯派莎克工程(中国)有限公司疏水阀的技术资料编制。



BPC32和BPS32

BPC32Y和BPS32Y

### 四、排水量图



说明: 1、BPC32系列和BPS32系列排量相同。

2、图中 —— 热水排量    - - - 冷水排量

### 膜盒式疏水阀性能参数及图表(二)

图集号

05R407

审核

方成森

设计

程斌

程斌

设计

程斌

程斌

程斌

程斌

程斌

程斌

程斌

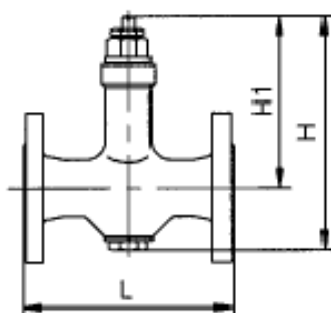
程斌

页

40



### 三、连接尺寸:

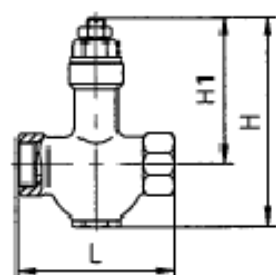


STC型可调恒温疏水阀

STC直通法兰连接疏水阀外形尺寸

公称通径 DN(mm)	公称压力 MPa	外形尺寸(mm)			
		L		H1	H
		GB	ANSI美标		
15	1.0 1.6 2.5	150	165	125	170
20		150	190	125	175
25		160	216	130	180
32		230	229	132	190
40		230	241	135	200
50		230	292	140	215

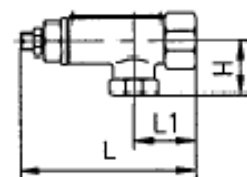
STB螺纹/STE承插焊连接疏水阀外形尺寸



STB型可调恒温疏水阀

公称通径 DN(mm)	公称压力 MPa	管螺纹 G(in)	外形尺寸(mm)		
			L	H1	H
15	1.0(STB/STE) 1.6(STB/STE) 2.5(STB/STE)	1/2"	90	122.5	152.5
20		3/4"	100	123	160
25		1"	120	116	158
32		1 1/4"	130	119.5	156.5
40		1 1/2"	140	128	168
50		2"	160	128	178

ST型角式螺纹连接疏水阀外形尺寸



ST型可调恒温疏水阀

公称通径 DN(mm)	公称压力 MPa	管螺纹		外形尺寸(mm)		
		G(in)	G1(in)	L	L1	H
15	1.6	1/2"	1/2"	130	47	41
20		3/4"		135	47	41
25		1"		137.5	52	41
40	1.0	1 1/2"	3/4"	140	55	47
50		2"		140	55	47

### 一、简介:

ST系列为铸钢或球墨铸铁材质可调恒温疏水阀,采用不锈钢感温元件热敏的特性控制疏水阀的开启,排水方式为间断排水;疏水阀有螺纹、法兰和焊接三种连接方式,可水平或垂直安装。

### 二、规格及技术参数:

公称通径(DN): 15~50mm

公称压力(PN): 1.0、1.6、2.5Mpa

适用温度: -40~450°C

排水温度: A:65~100°C B:95~135°C

C:130~165°C

### 四、排水量表(kg/h)

连接尺寸 DN(mm)	15		20		25		32		40		50		
	3	28	3	28	3	28	3	28	3	28	3	28	
过冷度 t	0.05	42.1	280	45.5	295	46.3	330	46.5	445	48.1	512	49.6	993
	0.10	63.2	340	68.9	358	70.2	391	70.8	506	75.3	575	84.5	1063
	0.15	80	560	103	588	117	642	123	723	214	1080	230	2015
	0.20	92	620	120	657	132	686	178	815	248	1460	268	2378
	0.40	115	1000	148	1100	164	1200	240	1450	308	2000	335	3019
	0.80	265	1540	310	1980	333	2200	410	2866	508	4115	579	5087
	1.20	425	2180	468	2600	489	3150	518	4289	715	6310	930	7175
	1.60	585	3006	610	3507	630	4342	702	5674	917	8769	1297	10000
	2.00	655	3797	710	4120	798	4952	858	6365	1013	9389	1453	11780
	2.50	738	4870	815	5030	905	6010	1015	7285	1285	10287	1626	12810
	3.10	851	5189	931	5338	958	6358	1135	7626	1425	11158	1780	13985
	压 差 MPa	4.00	958	5969	980	6400	1050	7000	1258	8400	1589	13157	1908
4.55		1050	6626	1180	7100	1258	7680	1458	9200	2323	15000	2588	17039
5.05		1290	7497	1331	8120	1384	8899	1525	10369	2589	16800	3405	18789
6.40		2370	8862	2452	9989	2520	10230	2985	12786	3450	18080	5690	22890

备注: 排量随过冷度的不同而变化,产品通过调节螺钉来调整过冷度的大小。

### ST式可调恒温疏水阀性能参数及图表

图集号

05R407

审核 方成森 校对 黄先扬 设计 张仕江

页

41

### 一、简介:

STF系列为碳钢材质腊式疏水阀,采用腊式感温元件热敏的特性控制疏水阀的开启,排水方式为连续排水;疏水阀有螺纹和法兰两种连接方式,可水平或垂直安装。

### 二、规格及技术参数:

公称通径(DN): 15~100mm

最高允许压力(PMA): 2.0MPa

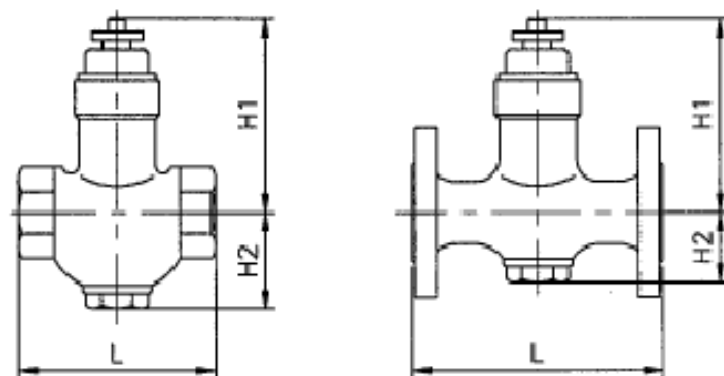
最高工作温度(TMO): 碳钢: 250℃

工作介质: 蒸汽、凝结水

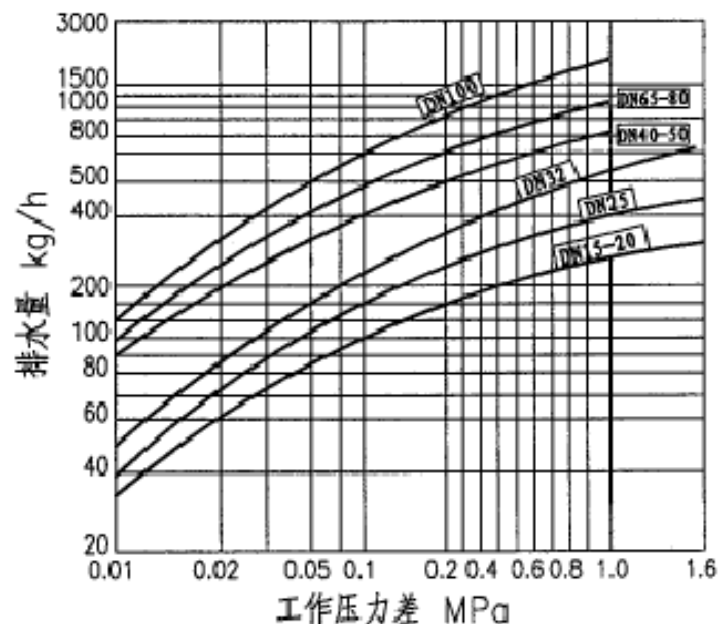
过冷度: <10℃

### 三、连接尺寸:

型号	公称通径 DN(mm)	管螺纹 G(in)	连接方式	外形尺寸(mm)		
				L	H1	H2
STF-B-16C	15~20	1/2"~3/4"	直型螺纹	90	110	30
	25	1"		100	110	30
	32~40	1 1/4"~1 1/2"		130	110	30
	50	2"		140	110	30
STF-C-16C	15~20	-	法兰	150	180	50
	25	-		160	180	50
	50	-		230	180	50
	65~80	-		260	210	70
	100	-		310	210	70



### 四、排水量图:



### 蜡式疏水阀性能参数及图表

图集号

05R407

审核

方成森

设计

张仕江

校对

黄先扬

页

42

### 一、简介

TD16系列为不锈钢材质热动力型圆盘式疏水阀，应用于低排量蒸汽主管及伴热管线等；TD16系列有螺纹和法兰连接两种，水平安装。

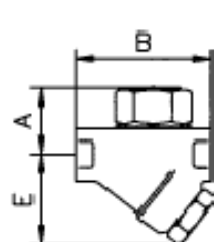
### 二、规格及技术参数：

公称通径 (DN) : 15~25mm  
 最高允许压力 (PMA) : 2.5MPa  
 最高工作压力 (PMO) : 1.6MPa  
 最高允许温度 (TMA) : 300℃  
 最高工作温度 (TMO) : 300℃  
 工作介质 : 蒸汽、凝结水

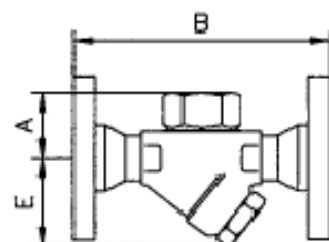
### 三、连接尺寸：

型号	公称通径 DN(mm)	管螺纹 G(in)	连接方式	外形尺寸 (mm)		
				A	B	E
TD16	15	1/2"	螺纹	41	78	55
	20	3/4"		44	85	57
	25	1"		48	95	60
TD16F	15	-	法兰	41	150	55
	20	-		44	150	57
	25	-		48	160	60

注：本图根据斯派莎克工程(中国)有限公司疏水阀产品的资料编制。

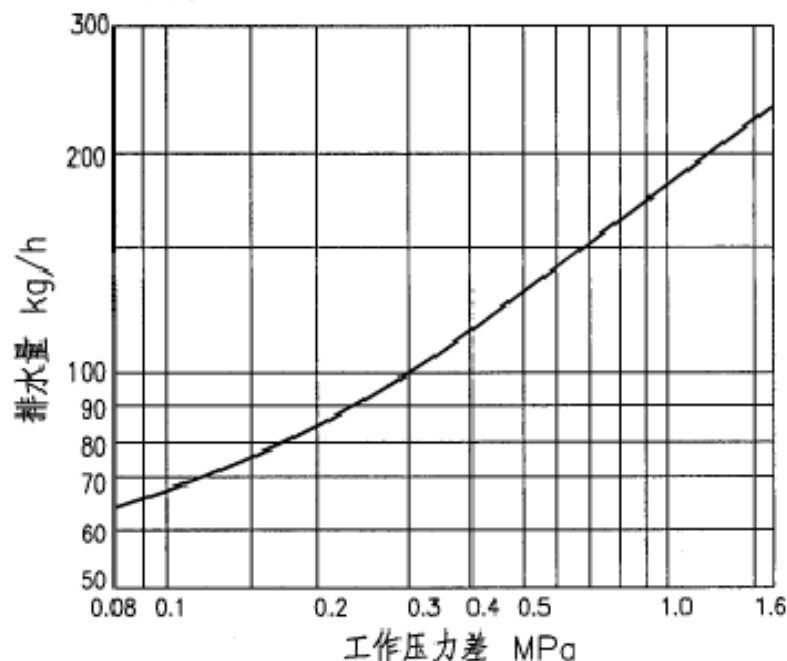


TD16



TD16F

### 四、排水量图



### 圆盘式疏水阀性能参数及图表 (一)

图集号

05R407

审核 方成森 设计 程斌

页

43

### 一、简介:

CS19H和CS49H-1系列为铸铁和碳钢材质热动力型圆盘式疏水阀, 内置Y型过滤网, 排水方式为连续排水; 疏水阀有螺纹、法兰和焊接三种连接方式, 水平安装。

### 二、规格及技术参数:

公称通径(DN): 15~100mm

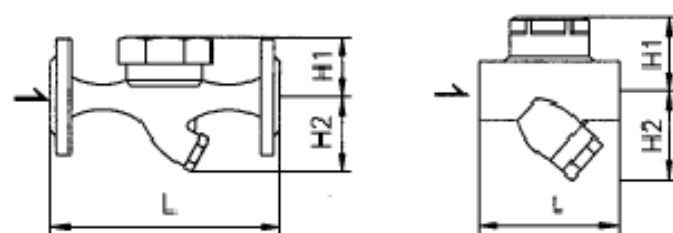
最高允许压力(PMA): 1.6、2.5、4.0MPa

最高工作温度(TMO): 铸铁: 200℃ 碳钢: 425℃

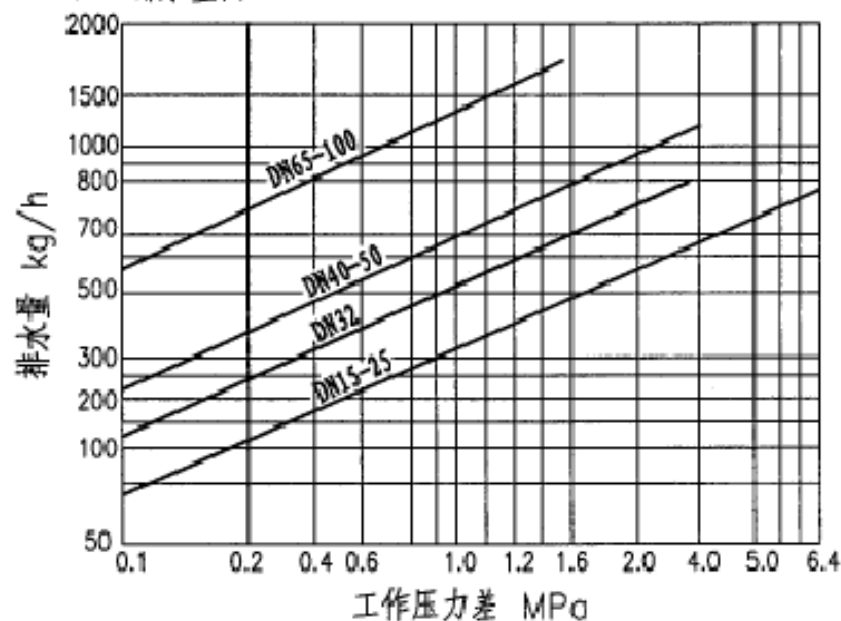
工作介质: 蒸汽、凝结水

### 三、连接尺寸:

型号	公称通径 DN(mm)	管螺纹 G(in)	外形尺寸(mm)				
			L(法兰)	L(螺纹、焊接)	H1	H2	W
CS19H-16	15~20	1/2~3/4"	150	90	60	60	67
	25	1"	160	95	70	68	67
CS49H-16	32~40	1 1/4~1 1/2"	230	120	74	83	76
	50	2"	230	135	82	92	76
CS49H-16	65	-	270	-	108	120	120
	80	-	290	-	100	144	135
	100	-	320	-	116	154	135
CS19H-16C 25	15~20	1/2~3/4"	150	85	60	31	54
	25	1"	160	95	63	33	54
CS49H-16C 25	32~40	1 1/4~1 1/2"	230	130	75	45	70
	50	2"	230	140	75	50	70
CS19H-40	15~20	1/2~3/4"	170	85	45	20	45
	25	1"	210	95	52	24	60
CS49H-40	32~40	1 1/4~1 1/2"	270	130	84	53	90
	50	2"	270	140	92	60	106



### 四、排水量图



圆盘式疏水阀性能参数及图表(二)

图集号

05R407

## APT10、APT14自动疏水阀泵

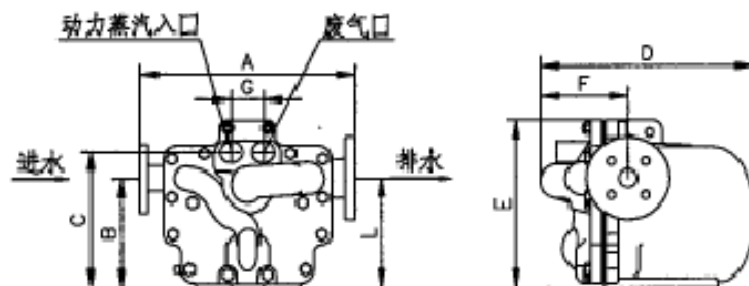
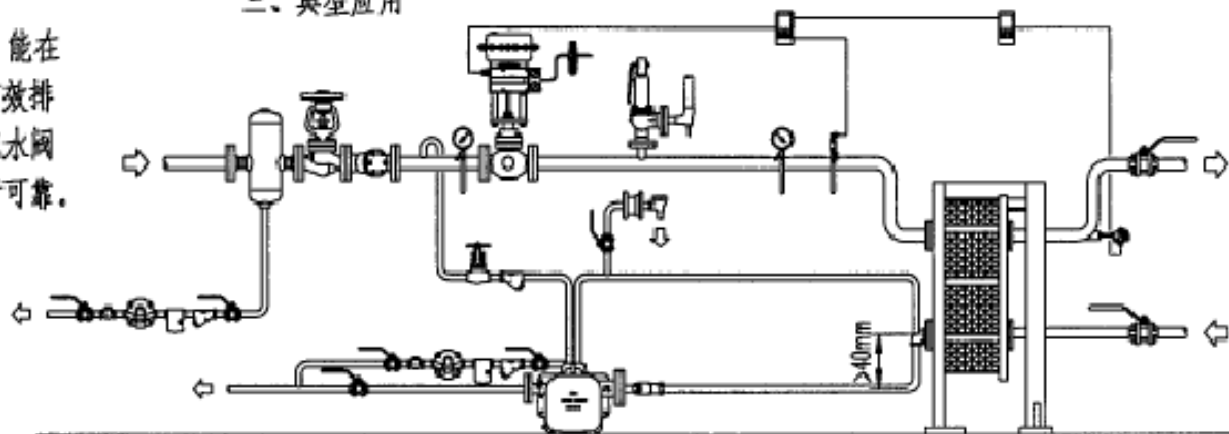
### 一、主要特点

- 1、APT型自动疏水阀泵是将疏水阀和机械泵的功能结合在一起，能在所有工况下（包括真空系统）从蒸汽换热器和过程控制设备中有效排除冷凝水的设备。它结构紧凑、机械动作灵活，高排量的两级疏水阀模式及高精度的球形止回阀、全不锈钢运转部件，保证系统运行可靠。
- 2、无需电力，可适用于危险环境。

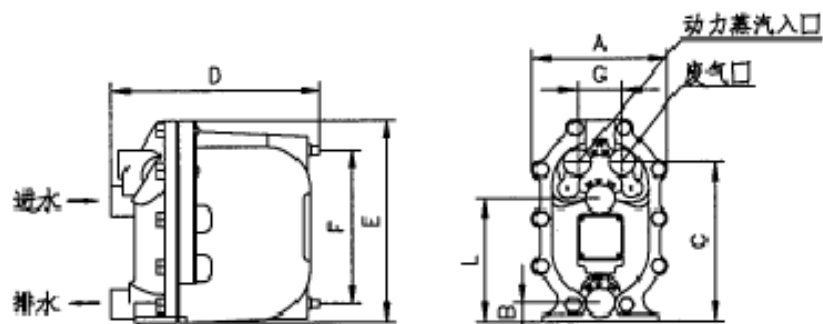
### 二、特性表

型号	APT10-4.5	APT14
阀体设计压力等级	10bar g	16bar g
公称口径	DN20(3/4")	DN25(1")
进/出口尺寸	DN20(3/4")	DN40(1 1/2") / DN25(1")
动力蒸汽/废气接口	DN15(1/2")	DN15(1/2")
最大操作压力	4.5bar g	13.8bar g
最大背压	4.0bar g	5.0bar g
最大操作温度	155°C	198°C
最大疏水排量	1500kg/h	4000kg/h

### 三、典型应用



APT14



APT10

### 四、连接尺寸(mm)

型号	A	B	C	D	E	F	G	L	重量(kg)
APT10-4.5螺纹	187	23	223	277	273	220	57	171	14
APT14螺纹	350	198	246	382	304	157	57	198	45
APT14法兰	389	198	246	382	304	157	57	198	45

注：本图根据斯派莎克(中国)有限公司自动疏水阀泵的技术资料编制。

### 自动疏水阀泵性能参数及图表

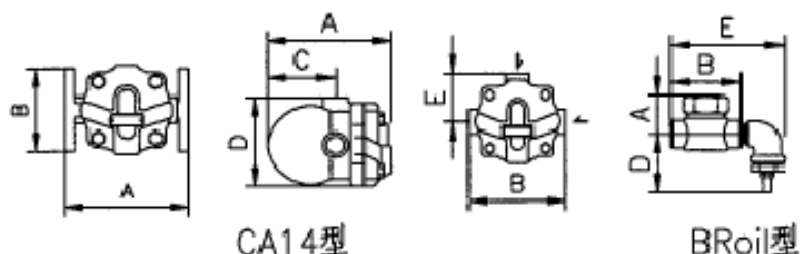
图集号

05R407

审核 方威森 设计 程斌 程斌

页

45



### 一、简介

1. CA14系列为球墨铸铁材质浮球式自动液体排放阀，有螺纹和法兰两种连接，用于空气和气体系统。
2. BRoil为不锈钢材质热动力型压缩空气疏水阀，螺纹连接，特别适用于铁路车辆。

### 二、规格及技术参数：

公称通径(DN)：15~25mm

最高允许压力(PMA)：CA14型 1.6MPa，BRoil型 6.3MPa

最高工作压力(PMO)：CA14型 1.6MPa BRoil型 6.3MPa

最高允许温度(TMA)：CA14型 250℃，BRoil型 425℃

最高工作温度(TMO)：CA14型 250℃，BRoil型 425℃

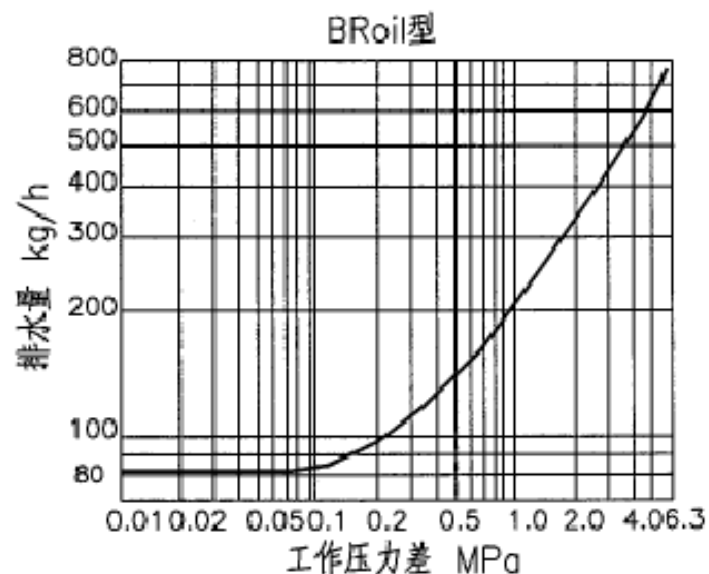
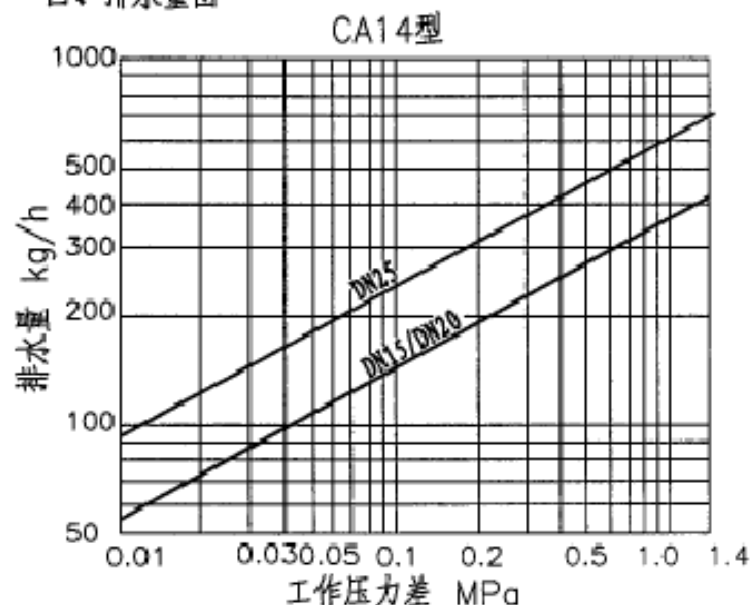
工作介质：压缩空气、惰性气体

### 三、连接尺寸：

型号	公称通径 DN(mm)	管螺纹 G(in)	连接方式	外形尺寸(mm)				
				A	B	C	D	E
CA14	15	1/2"	螺纹	147	114	80	114	60.5
	20	3/4"		147	114	80	114	60.5
	15	-	法兰	150	107	-	-	-
	20	-		150	107	-	-	-
	25	-		160	117	-	-	-
BRoil	15	1/2"	螺纹	38	65	-	56	109

注：本图根据斯派莎克工程(中国)有限公司疏水阀的技术资料编制。

### 四、排水量图



### 气体疏水阀性能参数及图表(一)

图集号 05R407

审核 方成森 校对 黄先扬 设计 张仕江

页 46

### 一、简介

QS系列为碳钢材质浮球式自动液体排放阀，有螺纹、法兰和焊接三种连接，用于空气和气体系统。

### 二、规格及技术参数：

公称通径(DN)：15~50mm

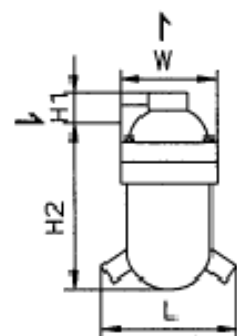
最高允许压力(PMA)：1.6MPa

最高允许温度(TMA)：350℃

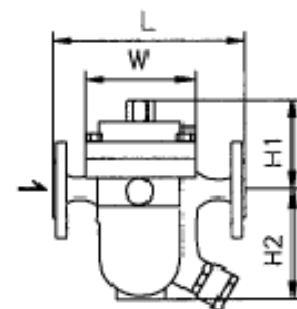
工作介质：压缩空气、惰性气体

### 三、连接尺寸：

型号	公称通径 DN (mm)	管螺纹 G (in)	外形尺寸(mm)				
			L(法兰)	L(螺纹、焊接)	H1	H2	W
QS11H-16C	15~20	1/2"~3/4"	-	195	95	135	110
	25	1"	-	215			
QS41H-16C	32~40	-	280	-	135	190	192
	50	-	290	-			

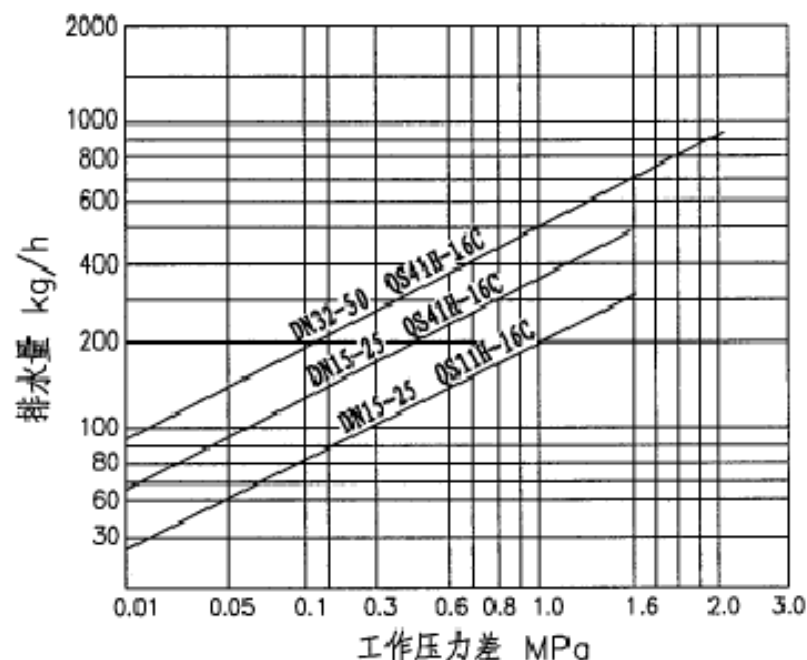


QS11H-16C



QS41H-16C

### 四、排水量图



### 气体疏水阀性能参数及图表(二)

图集号

05R407

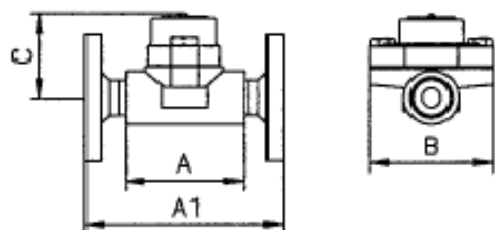
审核 方成森

校对 黄先扬

设计 张仕江

页

47



AVC32和AVS32

### 一、简介

AVC32和AVS32系列为碳钢和不锈钢材质，可维修型热静力排空气阀，内置平面过滤网，直线连接，有法兰、螺纹和焊接三种连接方式，适用于蒸汽系统。

### 二、规格及技术参数

公称通径(DN):15~25mm

最高允许压力(PMA):5.0MPa

饱和蒸汽下最高工作压力(PMO):3.2MPa

最高允许温度(TMA):400℃

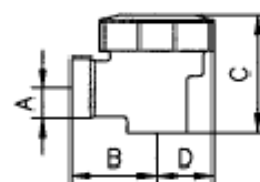
最高工作温度(TMO):300℃

工作介质:蒸汽、凝结水

### 三、连接尺寸:

型号	公称通径 DN(mm)	管螺纹 G(in)	连接方式	外形尺寸(mm)			
				A	A1	B	C
AVC32	15	1/2"	螺纹 焊接	95	-	94	64
AVS32	20	3/4"		95	-	94	64
	25	1"		95	-	94	64
AVC32	15	-	法兰	-	150	94	64
AVS32	20	-		-	150	94	64
	25	-		-	160	94	64

注:本图根据斯派莎克工程(中国)有限公司排空气阀的技术资料编制。



AV13

### 一、简介

AV13型为可维修型膜盒式热静力排空气阀，角型连接，适用于蒸汽系统。

### 二、规格及技术参数

公称通径(DN):15~20mm

最高允许压力(PMA):1.6MPa

饱和蒸汽下最高工作压力(PMO):1.3MPa

最高允许温度(TMA):250℃

最高工作温度(TMO):225℃

工作介质:蒸汽、凝结水

### 三、连接尺寸:

型号	公称通径 DN(mm)	管螺纹 G(in)	连接方式	外形尺寸(mm)			
				A	B	C	D
AV13	10	3/8"	螺纹	18	32	49	25
	15	1/2"		20	38	53	25
	20	3/4"		27	40	62	25

## 排空气阀性能参数及图表

图集号

05R407

审核 方成森 设计 程斌 程斌

页

48



## 型号:MFP14组合泵

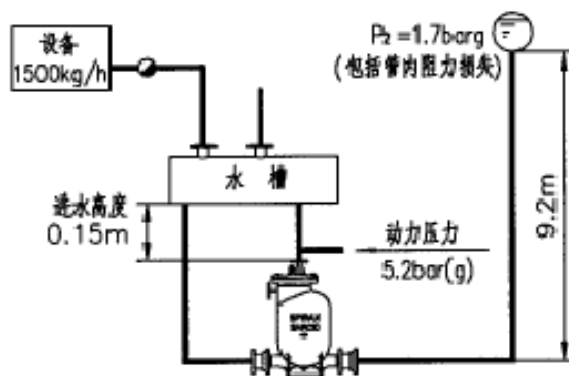
驱动介质: 蒸汽、压缩空气

最高工作压力: 13.8bar(g)

最高工作温度: 200℃

### 一、选型计算

如下图, 首先计算凝结水用泵输送的总有效扬程



### 二、计算方法:

总有效扬程=垂直提升高度9.2m+回收管内压力 $P_2$

$P_2 = 1.7 \text{ bar(g)} / 0.0981 = 17.3 \text{ m}$  (扬程)

则总有效扬程:  $9.2 \text{ m} + 17.3 \text{ m} = 26.5 \text{ m}$

由总有效扬程及动力压力、凝结水负荷, 由

右图即可选出合适的泵口径为DN50。(见图3)

具体步骤如下:

1. 由5.2bar(g)(动力压力)处作一条水平线

2. 标出表示26.5m的扬程线

3. 从动力压力与扬程线的交点作垂线与X轴

相交

4. 读出相应的流量(2500kg/h)

由于流量与进水高度有关, 故其流量应乘以修

正系数

即  $2500 \text{ kg/h} \times 0.75 = 1875 \text{ kg/h}$

可满足1500kg/h的冷凝水负荷

注: 本图根据斯派莎克工程(中国)有限公司MFP14组合泵的技术资料编制。

### 不同进水高度时的流量修正系数

进水高度 (m)	容量系数			
	DN25	DN40	DN50	DN80
0.15	0.90	0.75	0.75	0.80
0.30	1.00	1.00	1.00	1.00
0.60	1.15	1.10	1.20	1.05
0.90	1.35	1.25	1.30	1.15

对动力气体非蒸汽应用, 可参考斯派莎克  
相关技术资料。

注 1. 右图流量图是基于进水高度为0.3m

绘制的, 扬程曲线代表总有效扬程

2. DN80组合双泵的排量为单泵的2倍。

图1 泵口径DN25

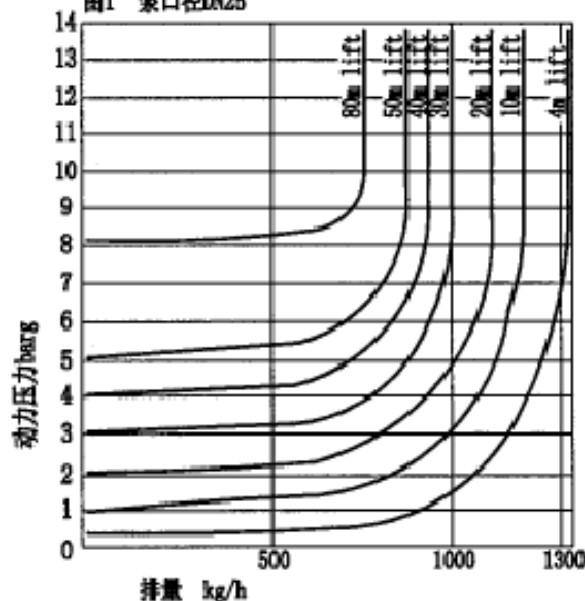


图2 泵口径DN40

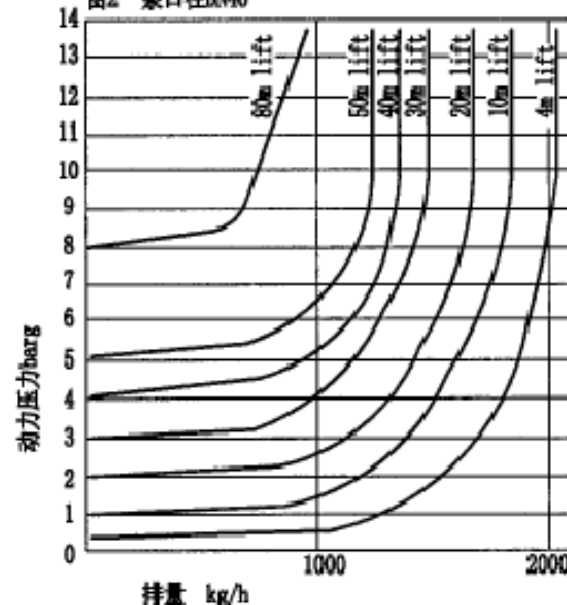


图3 泵口径DN50

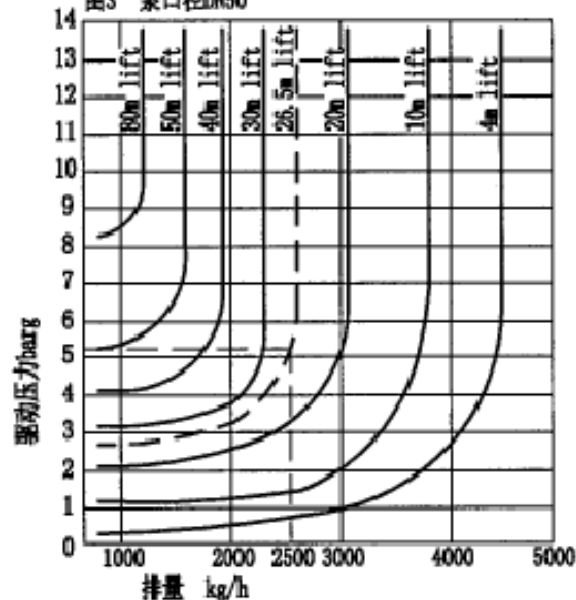
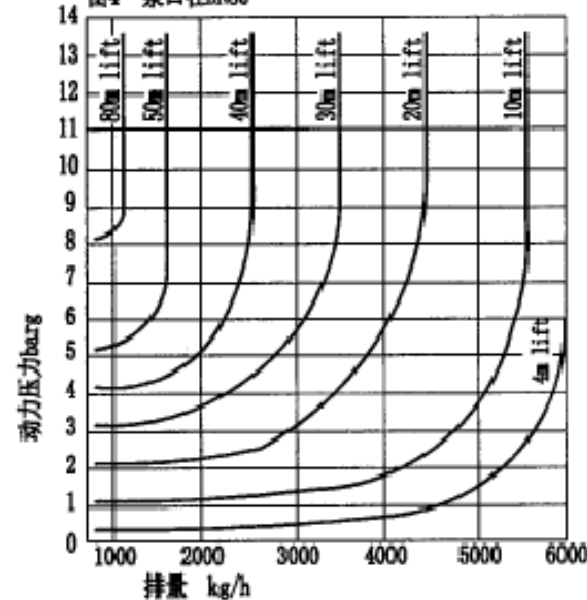


图4 泵口径DN80



## MFP14组合泵性能参数及图表

图集号

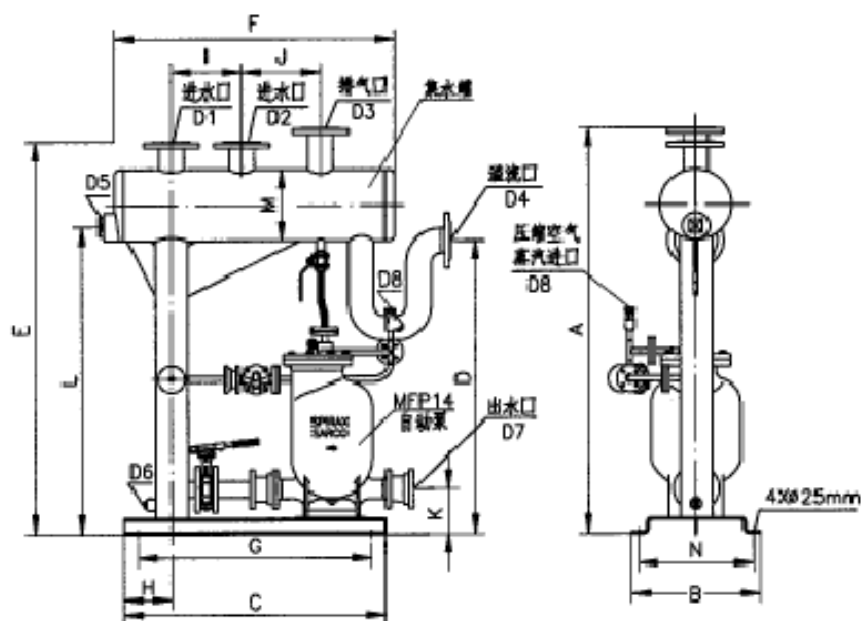
05R407

审核 方成森 校对 黄先扬 设计 程斌 程斌

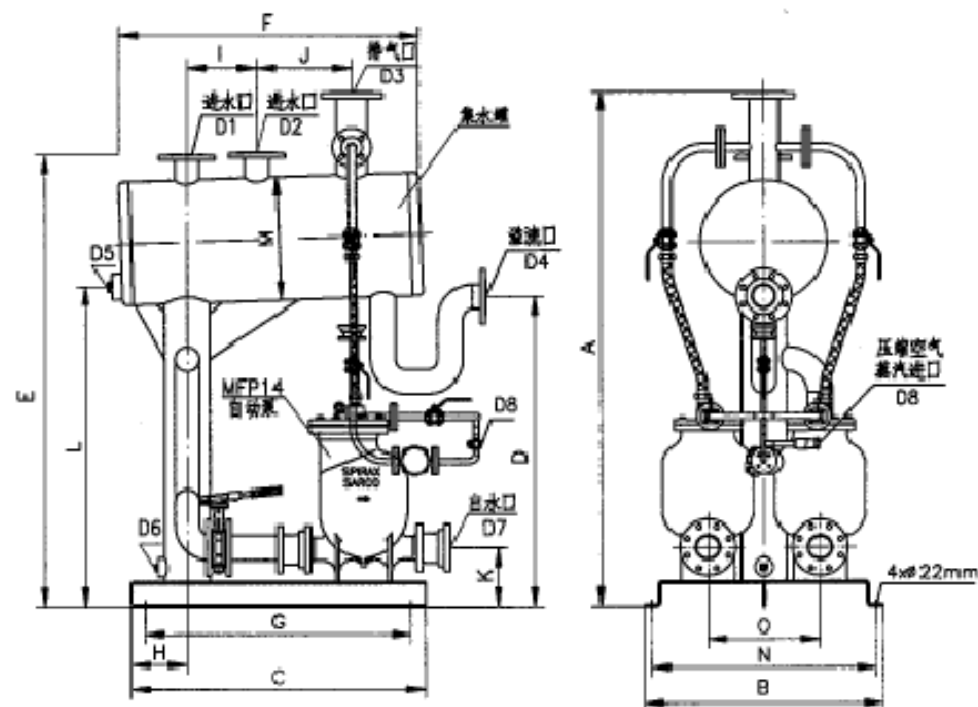
页

49

### MFP14组合单泵



### MFP14组合双泵



管口尺寸表 (mm)

泵口径	D1	D2	D3	D4	D5	D6	D7	D8
DN25	DN80	DN80	DN80	DN80	3"	1"	DN25	1/2"
DN40	DN80	DN80	DN80	DN80	3"	1"	DN40	1/2"
DN50	DN80	DN80	DN80	DN80	3"	1"	DN50	1/2"
DN80	DN80	DN80	DN80	DN80	3"	1"	DN50	1/2"
DN80双泵	DN80	DN80	DN100	DN80	3"	2"	DN50	1/2"

安装尺寸表 (mm)

泵口径	A	B	C	D	E	F	G	H	I	J	K	L	M	N	O
DN25	1463	460	930	1055	1413	998	830	170	250	290	123	1105	250	410	-
DN40	1463	460	930	1055	1413	998	830	170	250	290	136	1105	250	410	-
DN50	1463	460	930	1055	1413	1018	830	170	250	310	159	1105	250	410	-
DN80	1463	460	1020	1055	1413	1048	920	170	250	340	174	1105	250	410	-
DN80双泵	1840	850	1050	1100	1640	1072	950	200	250	340	210	1170	450	800	400

### MFP14组合泵安装图

图集号

05R407

审核 方成森 设计 程斌 程斌

页

50

## SPT型凝结水回收泵机组

### 一、主要特点

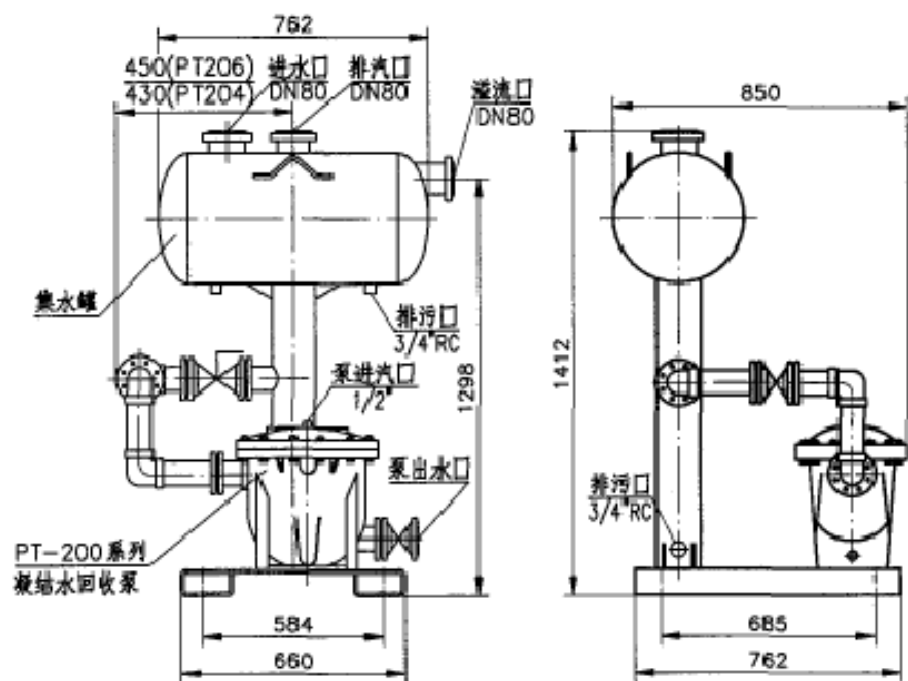
- 1、用蒸汽或压缩空气作为驱动动力。
- 2、结构紧凑，维修量少，可适用于恶劣环境。

### 二、应用举例

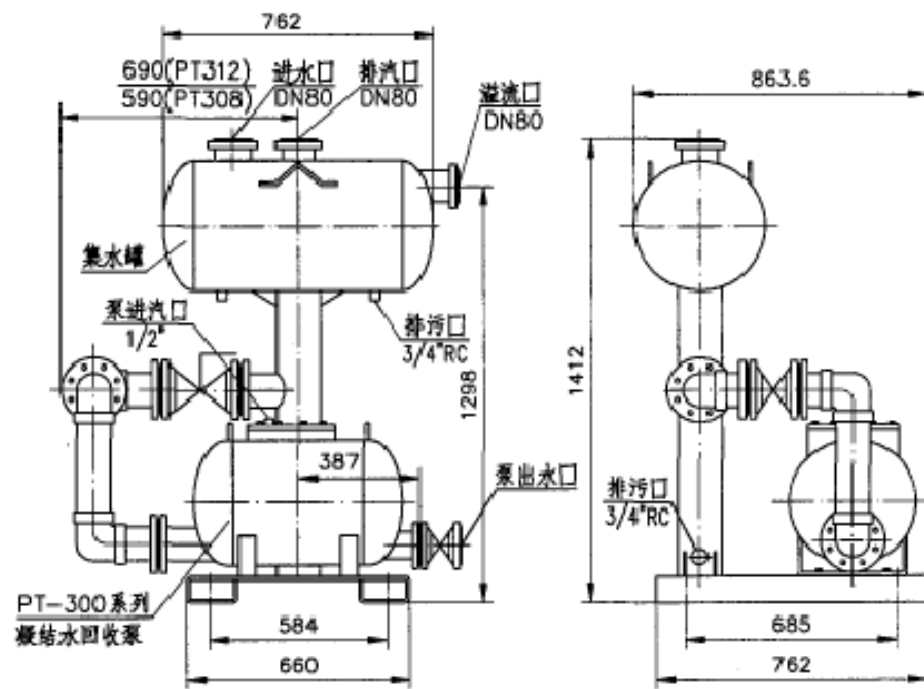
- 1、凝结水量3450kg/h，背压0.15MPa  
(包括垂直提升高度、管路系统压力及管路系统阻力)  
驱动气体为蒸汽，压力为0.35MPa。
- 2、由第53页查表得SPT308RP型排水量为3765kg/h，  
满足排量要求。

SPT型凝结水回收泵机组特性表

型号	SPT-204RP SPT-206RP	SPT-308RP SPT-312RP
最大工作压力	0.85MPa	0.85MPa
最大允许工作压力	-	1.03MPa
最大工作温度	180℃	180℃
泵出水口	DN25(PT204)/DN40(PT206)法兰	DN50法兰
泵进汽口	DN15(1/2")	DN15(1/2")
泵排汽口	DN15(1/2")	DN25(1")
重量	240Kg	265Kg 286Kg



SPT-204RP型 SPT-206RP型



SPT-308RP型 SPT-312RP型

SPT型凝结水回收泵机组特性表及安装图

图集号

05R407

审核 方成森

校对 黄先扬

设计 程斌

程斌

页

51

## DPT型凝结水回收泵机组

### 一、主要特点

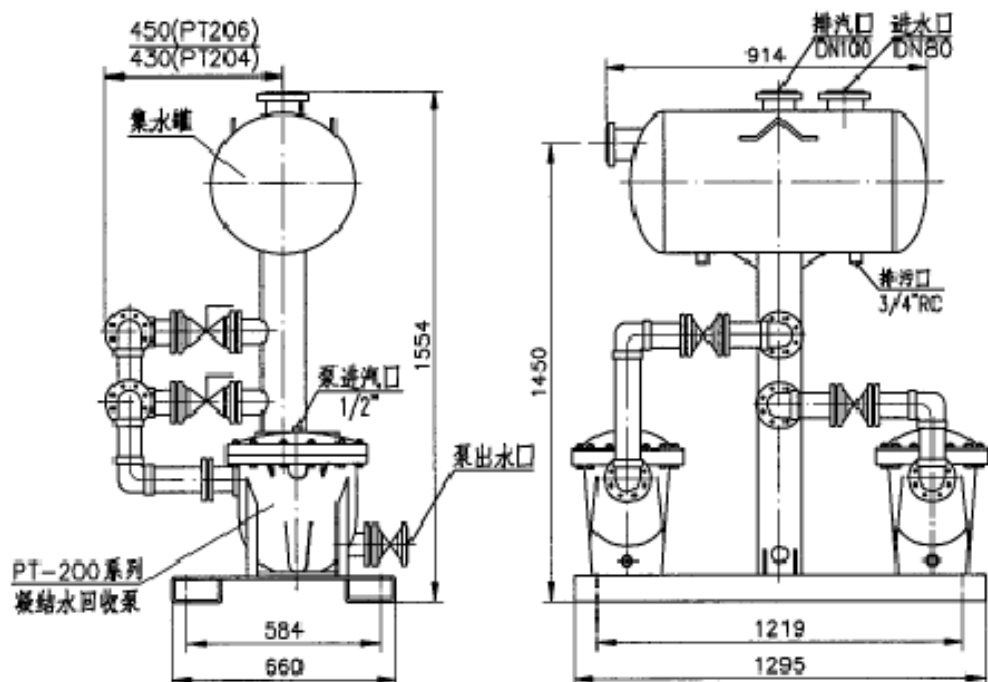
1. 用蒸汽或压缩空气作为驱动动力。
2. 结构紧凑，维修量少，可适用于恶劣环境。

### 二、应用举例

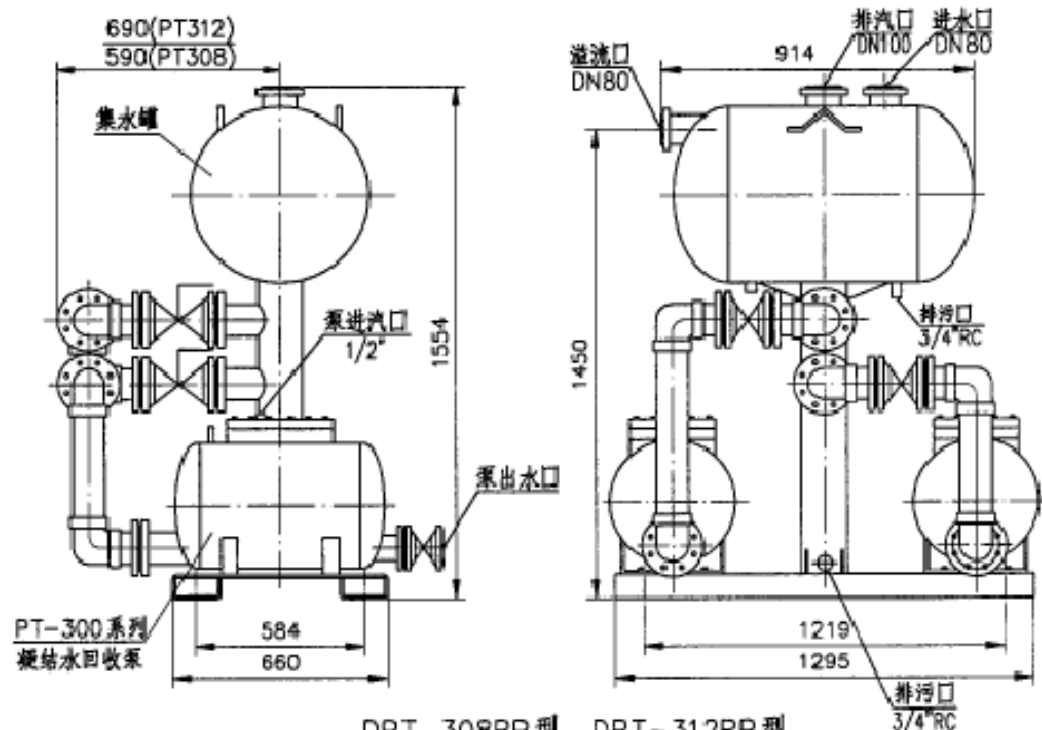
1. 凝结水量7200kg/h，背压0.15MPa  
(包括垂直提升高度、管路系统压力及管路系统阻力)  
驱动气体为蒸汽，压力为0.35MPa。
2. 由第53页查表得DPT308RP型排水量为7530kg/h，  
满足排量要求。

DPT型凝结水回收泵机组特性表

型号	DPT-204RP DPT-206RP	DPT-308RP DPT-312RP
最大工作压力	0.85MPa	0.85MPa
最大允许工作压力	-	1.03MPa
最大工作温度	180℃	180℃
泵出水口	DN25(PT204)/DN40(PT206)法兰	DN50法兰
泵进汽口	DN15(1/2")	DN15(1/2")
泵排汽口	DN15(1/2")	DN25(1")
重量	380Kg	455Kg 498Kg



DPT-204RP型 DPT-206RP型



DPT-308RP型 DPT-312RP型

DPT型凝结水回收泵机组特性表及安装图

图集号

05R407

审核 方成森

设计 程斌

校对 黄先扬

设计 程斌

页

52

操作压力 MPa	总提升高度或背压 MPa	SPT-204RP	DPT-204RP	SPT-206RP	DPT-206RP	SPT-308RP	DPT-308RP	SPT-312RP	DPT-312RP								
		1"X1"	1"X1"	1/2"X1/2"	1/2"X1/2"	2"X2"	2"X2"	3"X2"	3"X2"								
		排水量 (kg/h)															
		蒸汽驱动	空气驱动	蒸汽驱动	空气驱动	蒸汽驱动	空气驱动	蒸汽驱动	空气驱动	蒸汽驱动	空气驱动	蒸汽驱动	空气驱动	蒸汽驱动	空气驱动	蒸汽驱动	空气驱动
0.10	0.034	816	953	1632	1906	1225	1361	2245	2722	3130	4173	6260	8346	4082	5579	8164	11158
0.17		919	1043	1838	2086	1451	1588	2902	3176	4622	4944	9244	9888	5987	6441	11974	12882
0.35		953	1134	1906	2268	1542	1633	3084	3266	4808	5035	9616	10070	6849	7167	13698	14334
0.50		998	1225	1996	2450	1588	1678	3176	3356	4876	5126	9752	10252	6940	7303	13880	14606
0.70		1043	—	2086	—	1678	—	3266	—	4944	—	9888	—	7031	—	14062	—
0.85		1089	—	2178	—	2178	—	3356	—	5261	—	10522	—	7530	—	15060	—
0.17	0.10	680	907	1360	1814	1088	1225	2176	2450	3175	4581	6350	9162	4082	5080	8164	10160
0.35		907	1021	1814	2042	1451	1542	2902	3084	4354	5534	8708	11068	5806	6262	11612	12520
0.50		953	1134	1906	2268	1497	1588	2994	3176	4899	5942	9798	11884	6441	6804	12882	13608
0.70		957	—	1914	—	1520	—	3040	—	5080	—	10160	—	6486	—	12972	—
0.85		964	—	1928	—	1542	—	3084	—	5262	—	10524	—	6849	—	13698	—
0.25	0.15	680	771	1036	1542	953	1043	1906	2086	3221	4173	6442	8346	3674	4445	7348	10432
0.35		771	907	1542	1814	1089	1179	2178	2358	3765	5080	7530	10160	4627	4763	9254	11566
0.50		862	1043	1724	2086	1225	1315	2450	2630	4581	5761	9162	11522	5670	5761	11340	12246
0.70		907	—	1814	—	1270	—	2540	—	4627	—	9254	—	5761	—	11522	—
0.85		953	—	1906	—	1315	—	2630	—	4672	—	9344	—	5897	—	11794	—
0.35	0.30	635	771	1270	1542	680	907	1360	1814	2585	3447	5170	6894	2994	4445	5988	8890
0.50		771	998	1542	1996	1043	1134	2086	2268	3447	4581	6894	9162	4445	5761	8890	11522
0.70		816	—	1632	—	1089	—	2178	—	3810	—	7620	—	4581	—	9162	—
0.85		871	—	1742	—	1134	—	2268	—	4264	—	8528	—	4672	—	9344	—
0.45	0.40	499	907	998	1814	522	907	1044	1814	2041	3175	4082	6350	2722	4627	5444	9254
0.50		590	1043	1180	2086	601	1043	1202	2086	2132	3221	4264	6442	2903	4717	5806	9434
0.70		726	—	1452	—	682	—	1724	—	2903	—	5806	—	3221	—	6442	—
0.85		780	—	1560	—	907	—	1814	—	2994	—	5988	—	3357	—	6714	—

SPT、DPT型凝结水回收泵机组性能参数表

图集号

05R407

审核 方成森 设计 程斌 程斌

页

53

